

1/12 scale Fulldetail Kit

166MM

K805:Ver.A

1949 Mille Miglia winner #624 Clemente Biondetti / Ettore Salani

1949 LM 24h winner #22 Luigi Chinetti / Lord Selston

K806:Ver.B

1949 Mille Miglia #642 Piero Taruffi / Senesio Nicolini

1949 LM 24h #23 Jean Lucas / Pierre Louis-Dreyfus

MFH

Model Factory Hiro

2-3-8 Higashihokima, Adachi-ku, Tokyo 121-0063
Phone: 81-3-5851-2522 Fax: 81-3-5851-2524

URL: <https://www.modelfactoryhiro.com/>
E-mail: cus@modelfactoryhiro.com

注意

- 組立て前に十分に仮組みを行って下さい。
- メタルパーツは変形している場合がありますが変形を調整しながら組立てを行って下さい。調整の際、多少の曲げは可能ですが破損にはご注意下さい。
- レジンパーツの調整については、ドライヤー等で温めながら破損に注意しゆっくり行って下さい。
- 組立ての際、削り合わせ等が必要な部分もありますのでご注意下さい。
- メタルパーツはバリやパーティングライン等を処理した後に、プライマーサフェーサー等で下地処理を行って下さい。
- レジンパーツは組立て、塗装前に離型剤クリーナー等で洗浄して下さい。
- 組立てには瞬間接着剤やエポキシ系ボンドをご使用下さい。
- デカールはファイル等に入れ、高温多湿を避けて保存して下さい。
- 本製品は、中級者以上を対象とした組立てキットです。このキットには、尖った部品や小さな部品が含まれています。子供の誤飲や怪我、又ビニール袋による窒息などの事故にご注意ください。塗料、工具、接着剤等は、説明書に従い正しくお使い下さい。
- デカールを保管する際、複数のデカールの印刷面同士を保護紙無しで直接重ねること、またデカールの印刷面と別のデカールの裏面とを直接触れて重ねる保存は避けてください。
- デカール保護紙を挟んだ状態であっても、重いものをのせたりして圧力をかけて保存するのは避けてください。また、極端に湿度が高い環境での保存は避けてください。
- デカールは柔軟性をを持たせるため、印刷面がデリケートです。上記のような保存を行うと、印刷面がダメージを受ける場合があります。
- デカール保護紙をはがした際、表面に保護紙と接触していたことによる微細な跡(ツヤの変化)が残る場合があります。この跡は水に浸けてモデルに貼った後はあまり目立たなくなります。

CAUTION

- Please try temporarily constructing the kit before applying any adhesives.
- Metal parts may be slightly out of shape when first taken out of the box. You can restore the shape by carefully bending the part, but take caution as overexerting the part will cause it to snap.
- You can change the shape of the resin casting parts by applying heat (eg. using a dryer), but please be careful of damaging the part.
- Please be aware that some parts may have to be altered by cutting before they can fit together.
- After blur/parting lines have been removed from metal parts, please apply under coating (eg. primer surfacer) before continuing.
- Please clean resin parts (eg. using releasing agent) before applying color.
- Please use super glue or epoxy resin when building the kit.
- Protect decals by keeping them in dry and cool place inside a folder/file holder.
- This kit is intended for ages 16 and over. Please keep out of reach from children as kit contains many small/sharp parts.
- Please read instructions carefully before applying colour/adhesives/altercation of parts etc.
- When storing decals, please refrain from stacking decals together/on top of each other without placing protective paper in between decal sheets.
- Refrain from applying weight/pressure or sandwiching decals between objects when storing decals, refrain from leaving decals in high moisture areas while storing.
- The decals used in our kits have a delicate finish in order to preserve flexibility. The surface layer may become damaged over time if the above steps are not followed.
- When removing protective paper, sometimes traces will remain on the clear coat surface. In most cases, the trace will stand out less after soaking the decals in water and applying them to the model.

PARTS LIST

TURNED PARTS

<input type="checkbox"/> T1	ホイールリム (Ver.A front)	Wheel rim (Ver.A front)	2
	(Ver.B)	Wheel rim (Ver.B)	4
<input type="checkbox"/> T2	ホイールリム (Ver.A rear)	Wheel rim (Ver.A rear)	2
<input type="checkbox"/> T3	ヘッドライト大	Head light-L	2
<input type="checkbox"/> T4	ヘッドライト小	Head light-S	1
<input type="checkbox"/> T5	センターロック	Center lock	4
<input type="checkbox"/> T6	シャフト	Shaft	4

CLEAR PARTS

C1 ~ C7

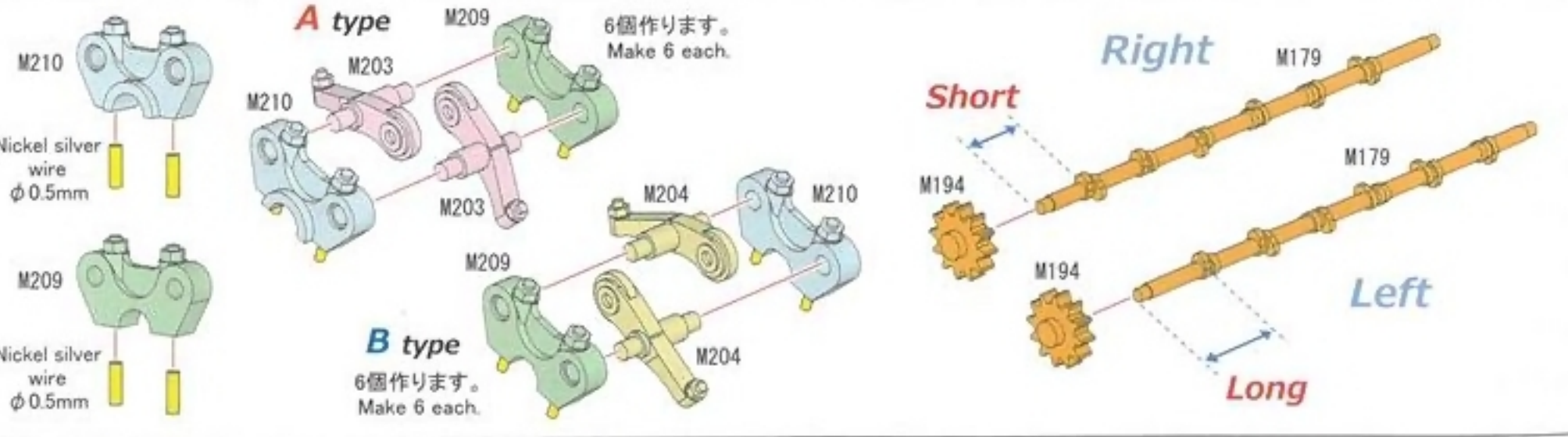
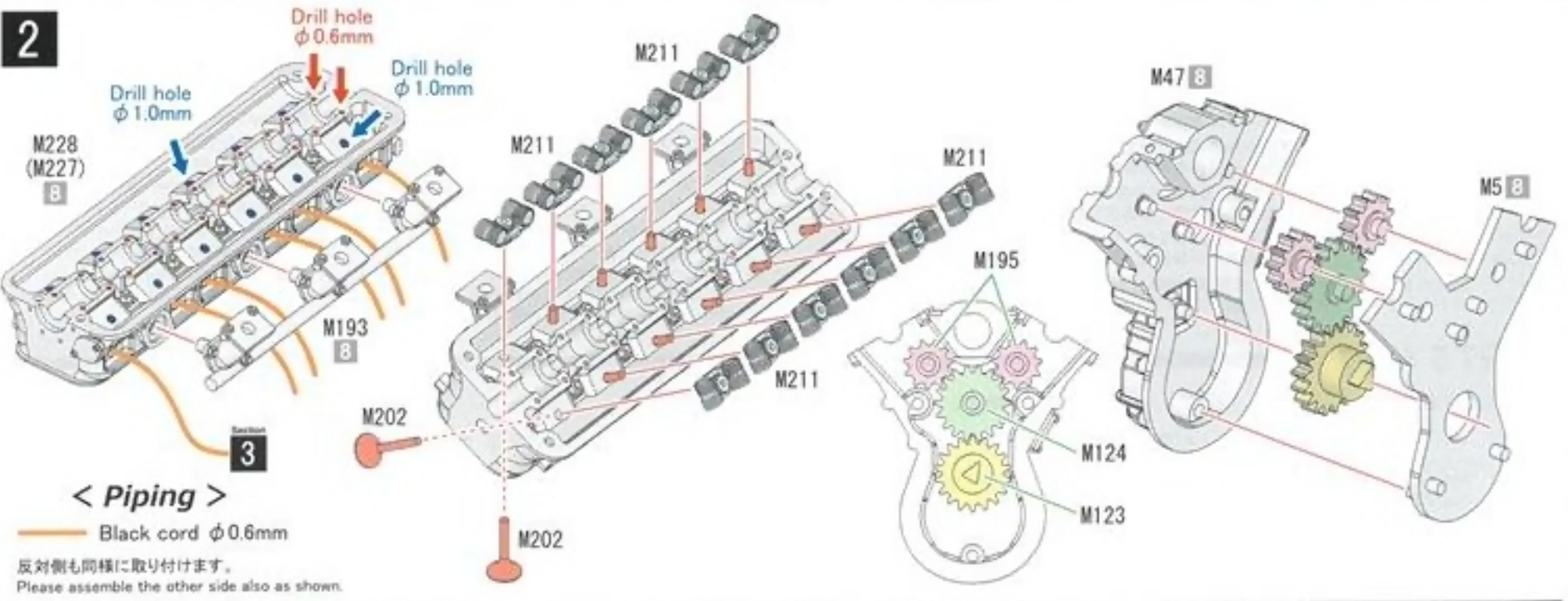
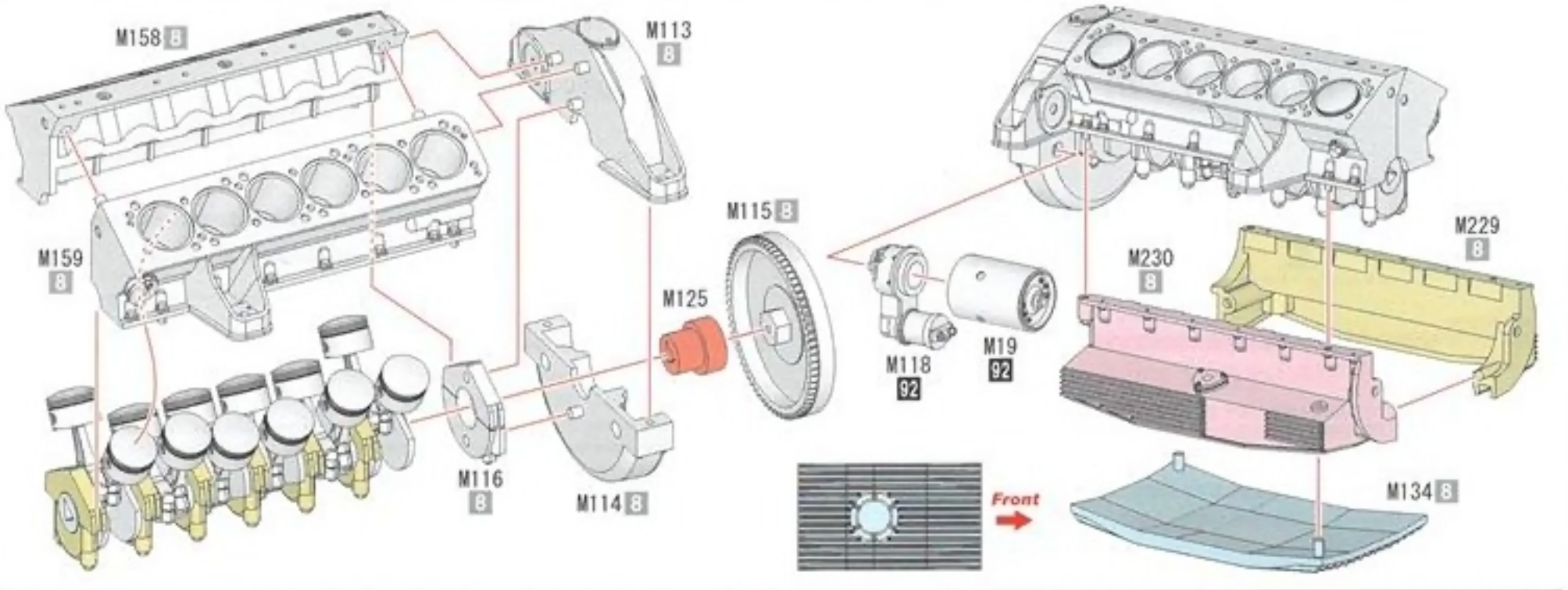
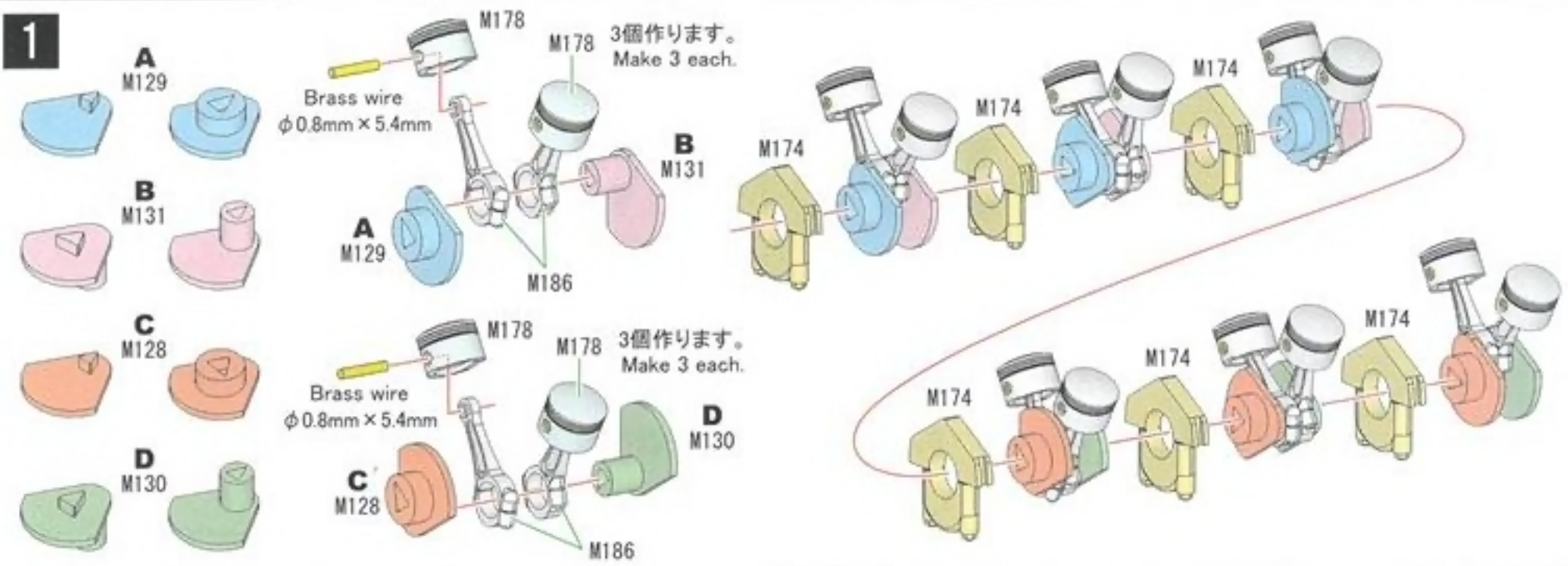
OTHERS

<input type="checkbox"/>	黒ネジ φ1.4mm	Black screw φ1.4mm	33	<input type="checkbox"/>	マイナスリベット	Minus rivet	4
<input type="checkbox"/>	ステンレス線	Stainless wire	380	<input type="checkbox"/>	平リベット	Flat rivet	29
<input type="checkbox"/>	洋白線	Nickel silver wire		<input type="checkbox"/>	熱収縮チューブ(黒)	Black heat shrinkable tube	1
	φ0.5mm		1	<input type="checkbox"/>	磁石	Magnet	4
	φ0.8mm		1	<input type="checkbox"/>	引きばね	Pull spring	1
<input type="checkbox"/>	真鍮線	Brass wire		<input type="checkbox"/>	カッティングシート	Cutting sheet	
	φ0.8mm		1		φ9.4mm		1
	φ1.0mm		1		φ4.4mm		4
<input type="checkbox"/>	ステンレスパイプ	Stainless pipe		<input type="checkbox"/>	クリアシート	Clear sheet	
	φ0.7mm		380		φ9.4mm		1
	φ2.0mm		1		φ4.4mm		4
	φ5.0mm		2	<input type="checkbox"/>	クリアシート(ウインドシールド)	Clear sheet (windshield)	1
<input type="checkbox"/>	プラグコード(黒)	Plug cord (Black)		<input type="checkbox"/>	レザーシート	Leather sheet	1
	φ0.6mm		1	<input type="checkbox"/>	フロントタイヤ	Front tire	3
	φ0.8mm		1	<input type="checkbox"/>	リヤタイヤ	Rear tire	2
<input type="checkbox"/>	カラーコード φ0.4mm	Color cord φ0.4mm		<input type="checkbox"/>	エッチング	Photo etched plate	2
	赤青黄白ピンク黒 各1	red, blue, yellow, white, pink, black each1		<input type="checkbox"/>	デカール	Decal	1

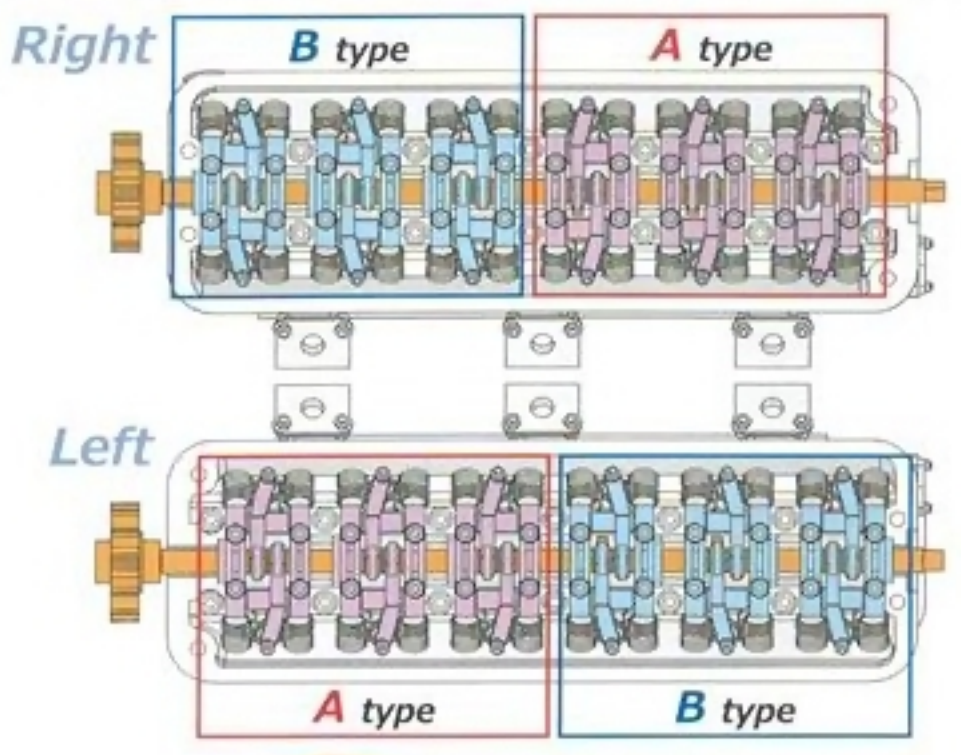
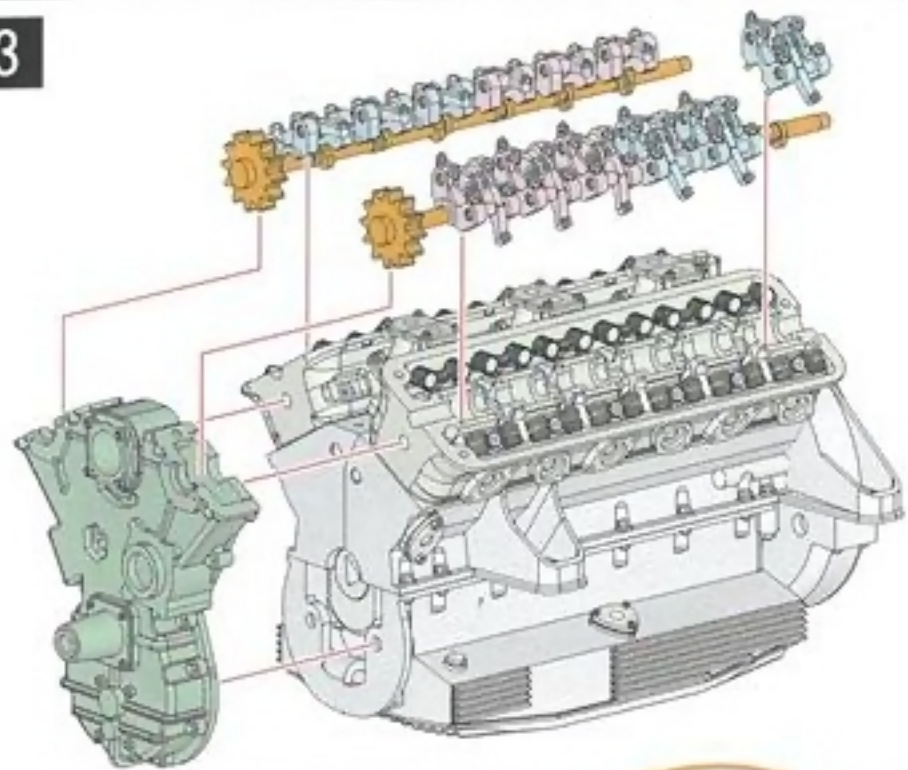
Color table

(注) この説明書ではグンゼ産業(GSIクレオス)のMr Colorを使用しています。
Notice: Color reference used in this instruction is based on the Mr Color series from Gunze Sangyo (GSI CREOS).

<input type="checkbox"/> 0	磨き出し	Polish	<input type="checkbox"/> 43	ウッドブラウン	Wood brown
<input type="checkbox"/> 8	シルバー	Silver	<input type="checkbox"/> 47	クリアーレッド	Clear red
<input type="checkbox"/> 9	ゴールド	Gold	<input type="checkbox"/> 92	半ツヤ黒	Semi gloss black
<input type="checkbox"/> 19	サンディブラウン	Sandy brown	<input type="checkbox"/> 113	RLM04イエロー	RLM04 yellow
<input type="checkbox"/> 23	黒鉄色	Steel	<input type="checkbox"/> 158	スーパーイタリアンレッド	Super Italian Red



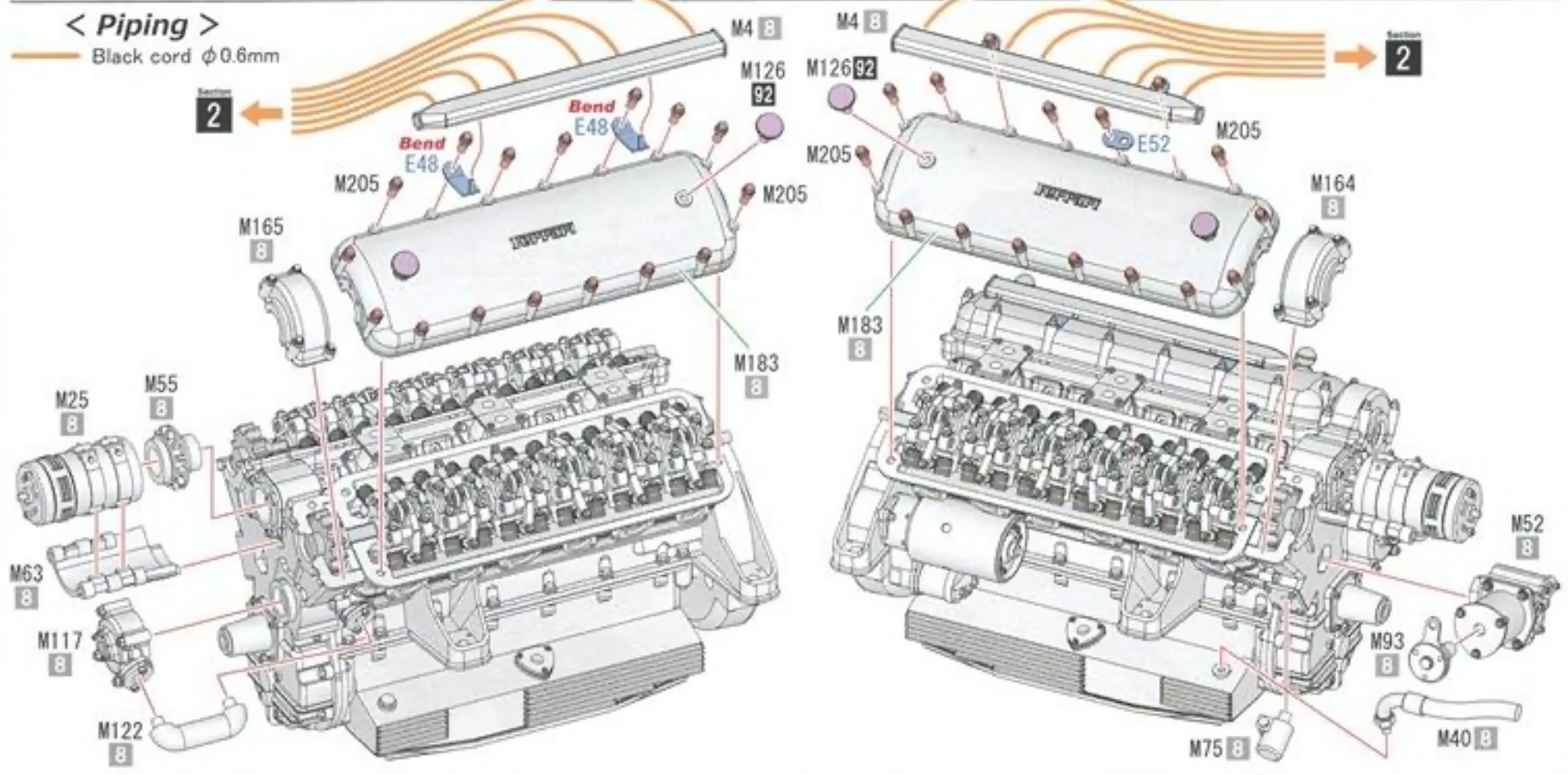
3



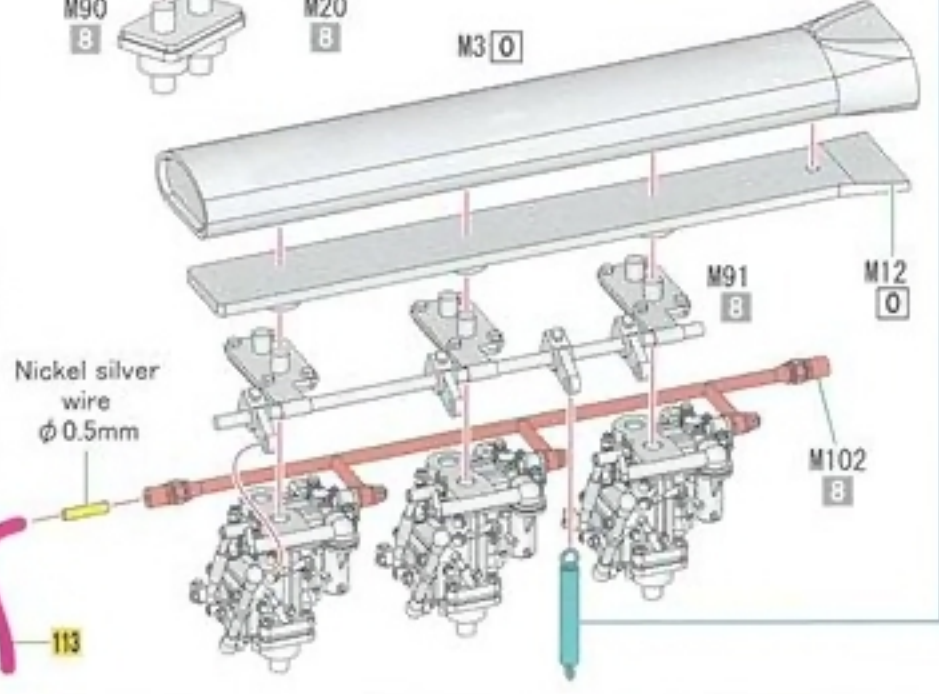
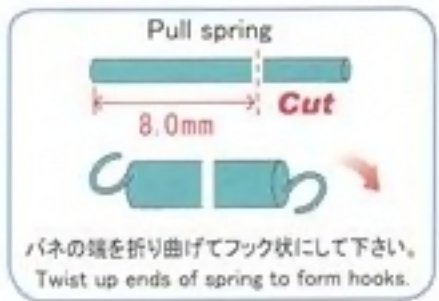
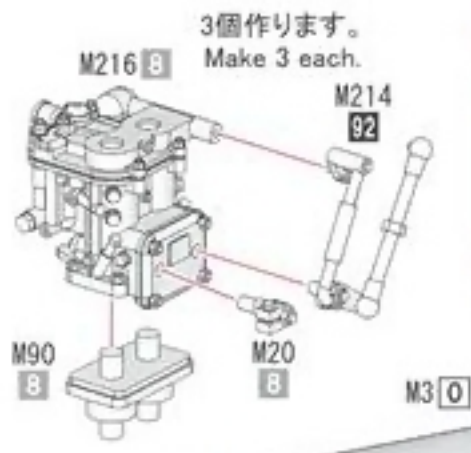
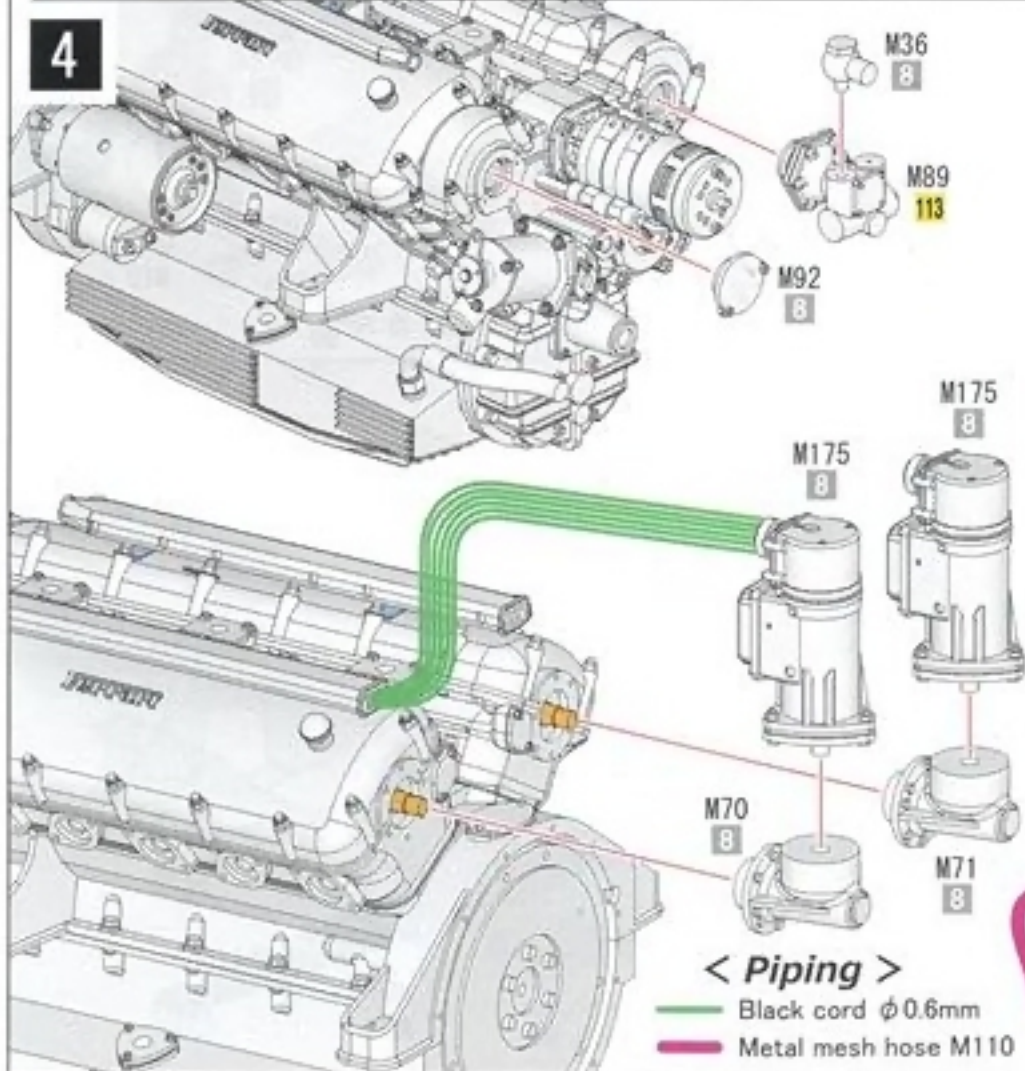
< Piping >

Black cord $\phi 0.6\text{mm}$

2



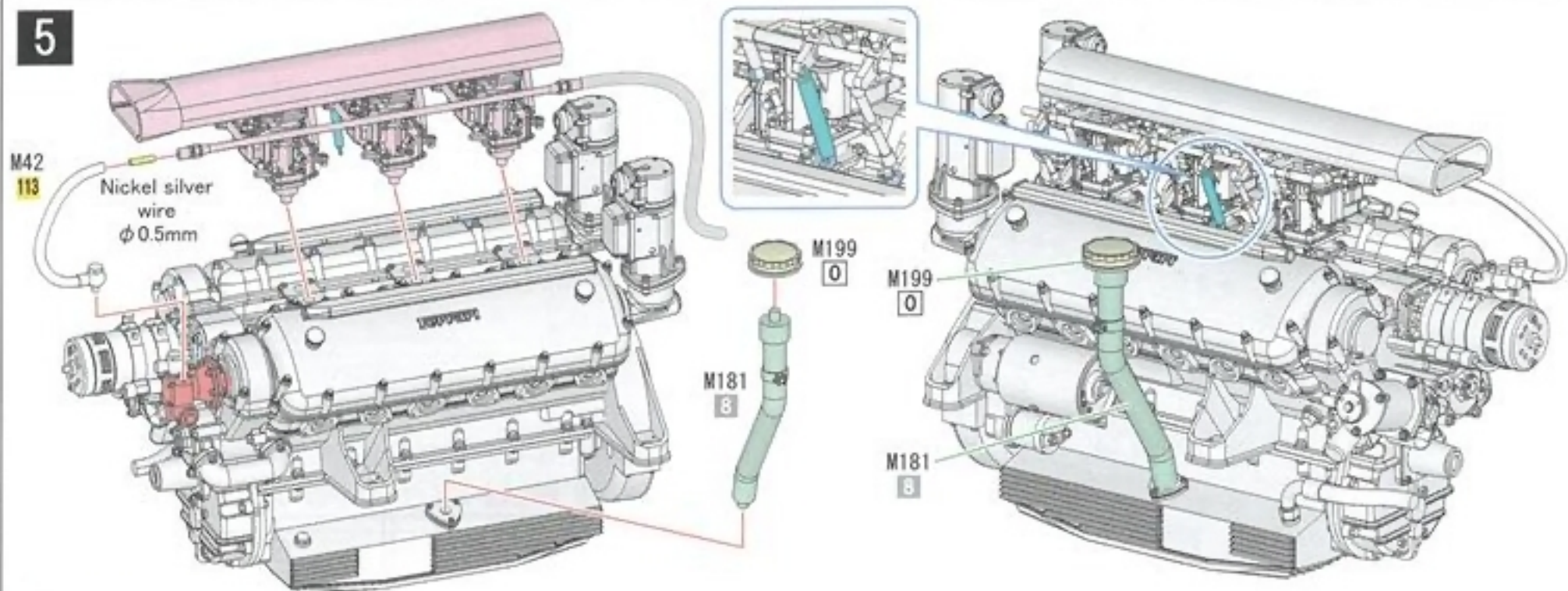
4



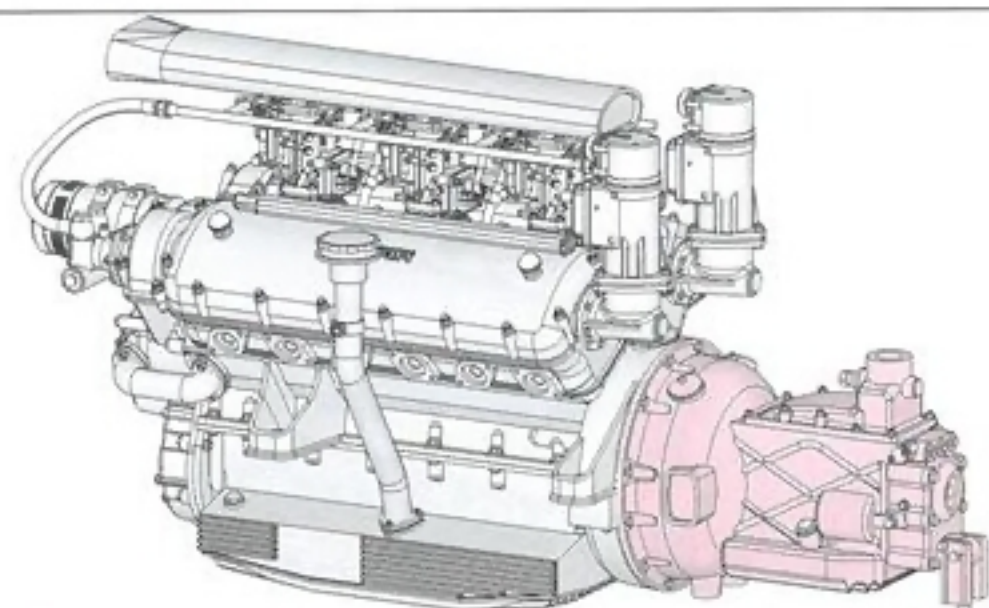
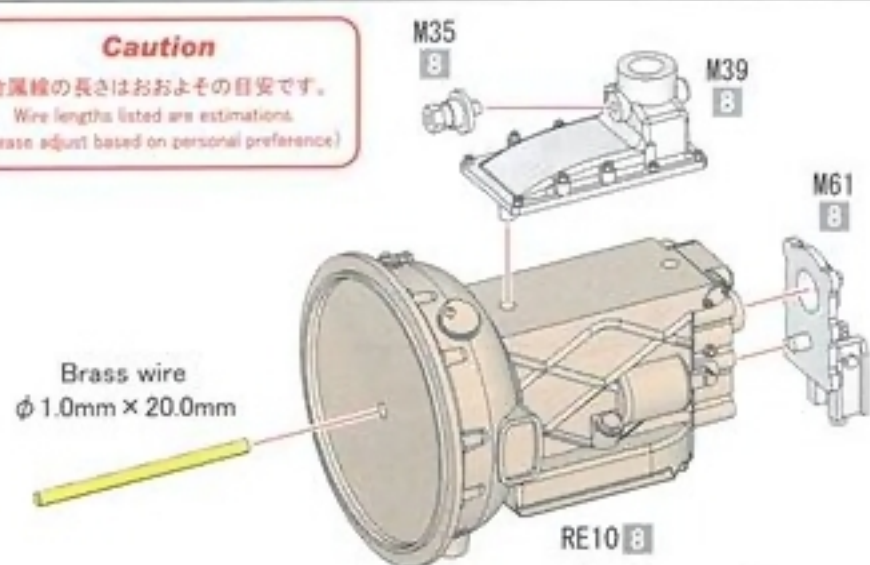
< Piping >

Black cord $\phi 0.6\text{mm}$
Metal mesh hose M110

5

**Caution**

金属線の長さはおおよその目安です。
Wire lengths listed are estimations.
(please adjust based on personal preference)

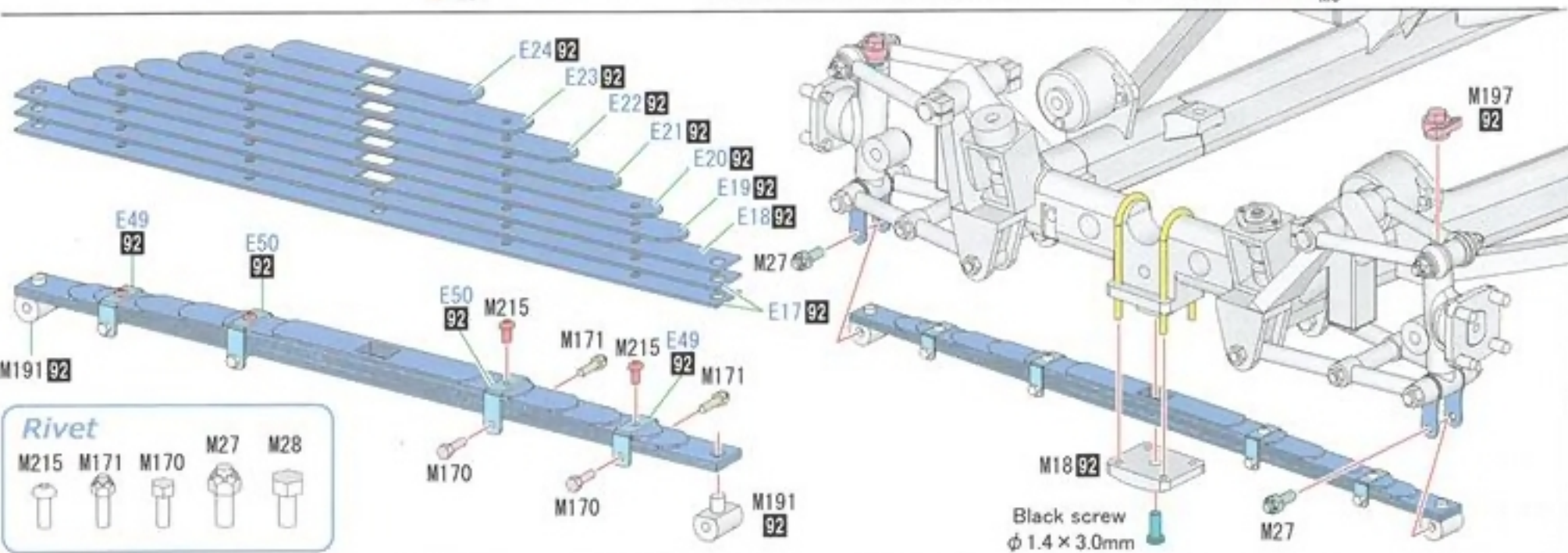
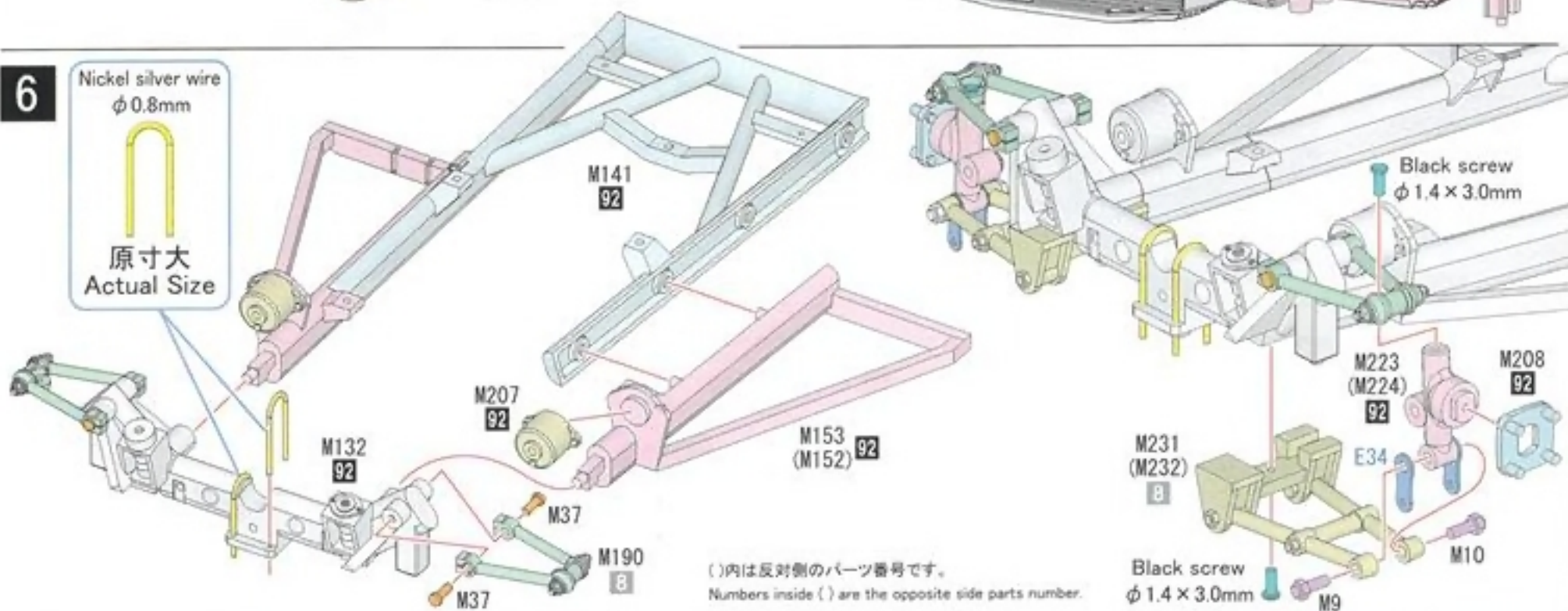


6

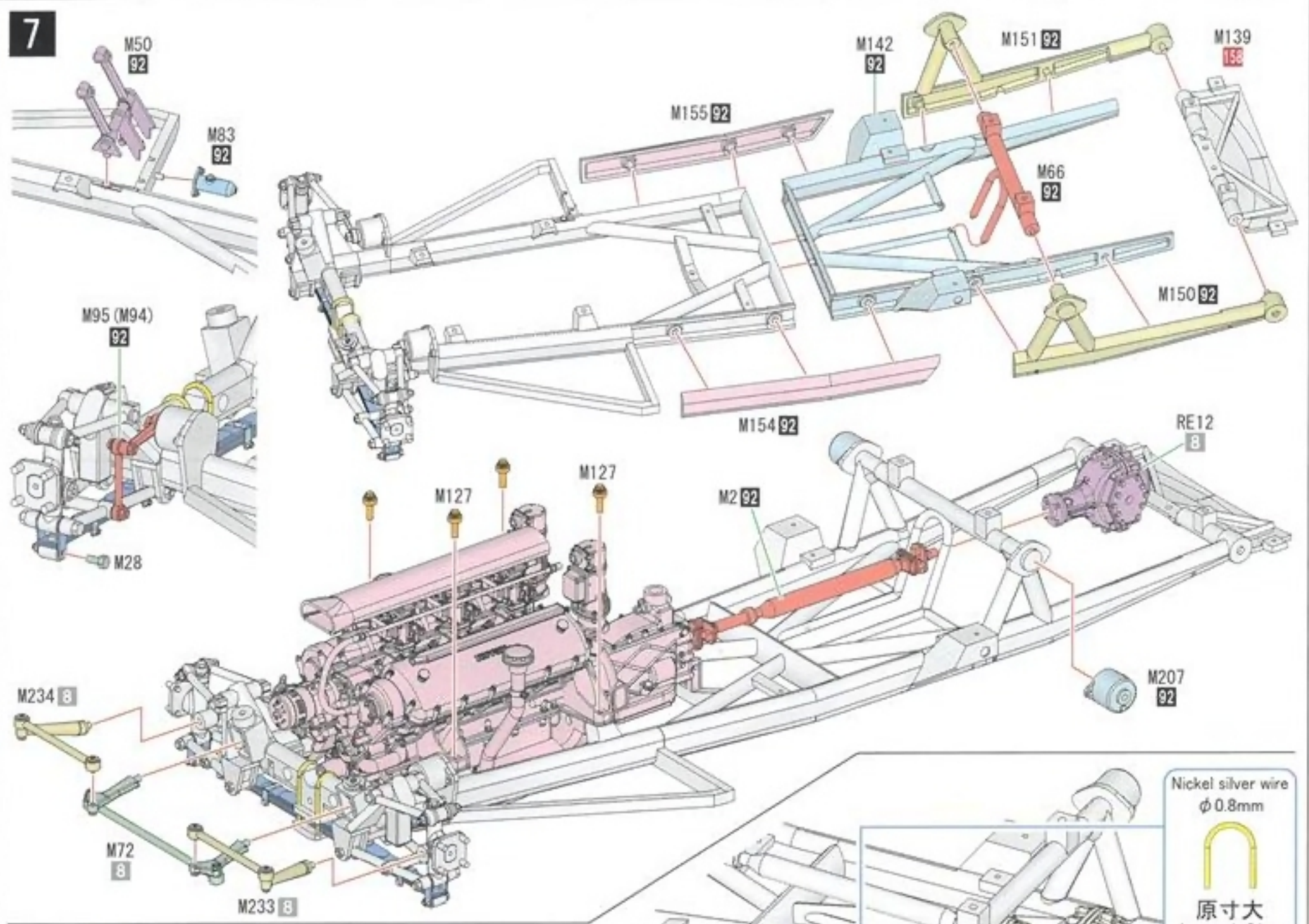
Nickel silver wire
φ0.8mm



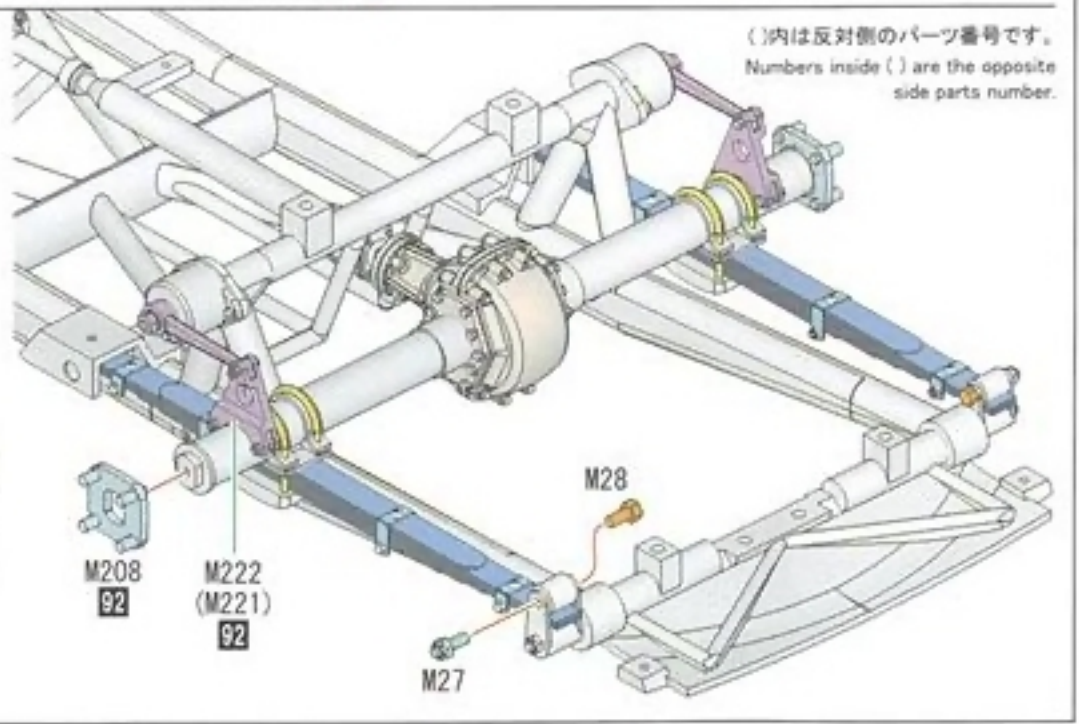
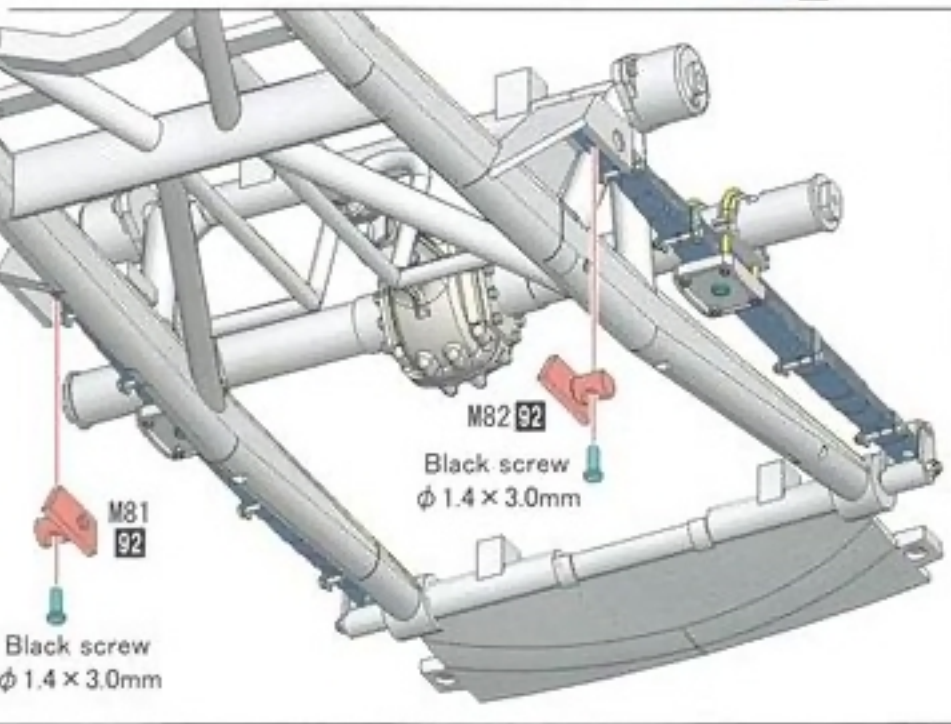
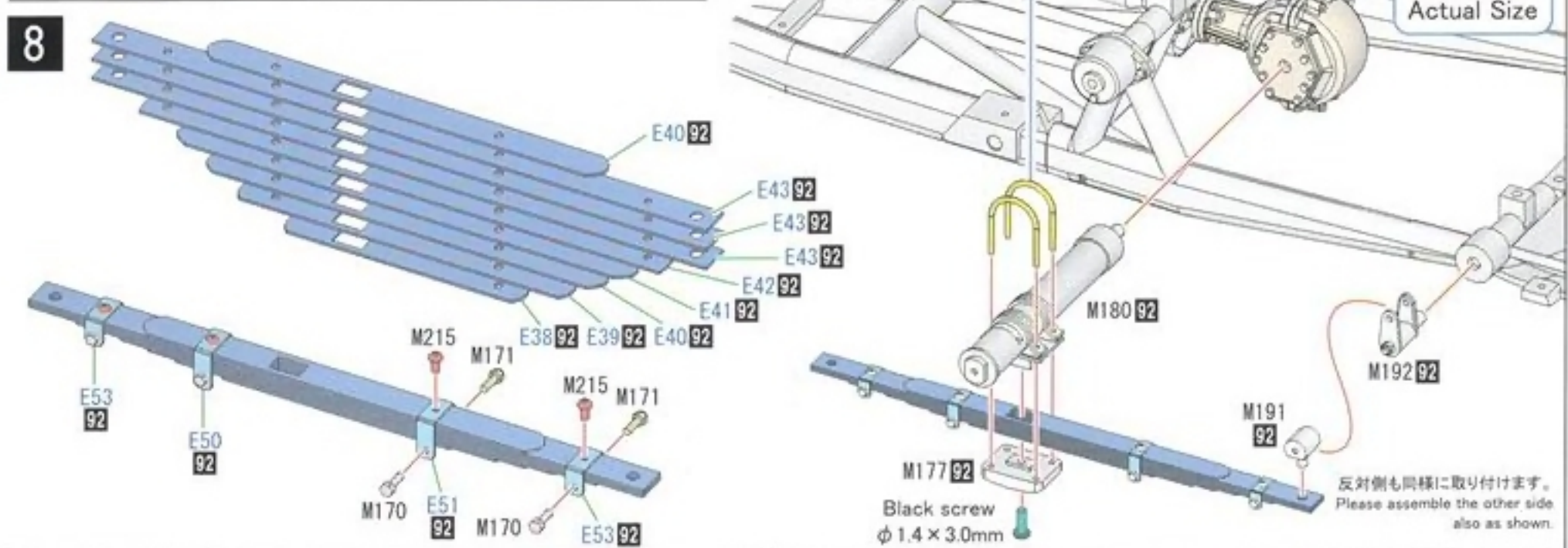
原寸大
Actual Size

**Rivet**

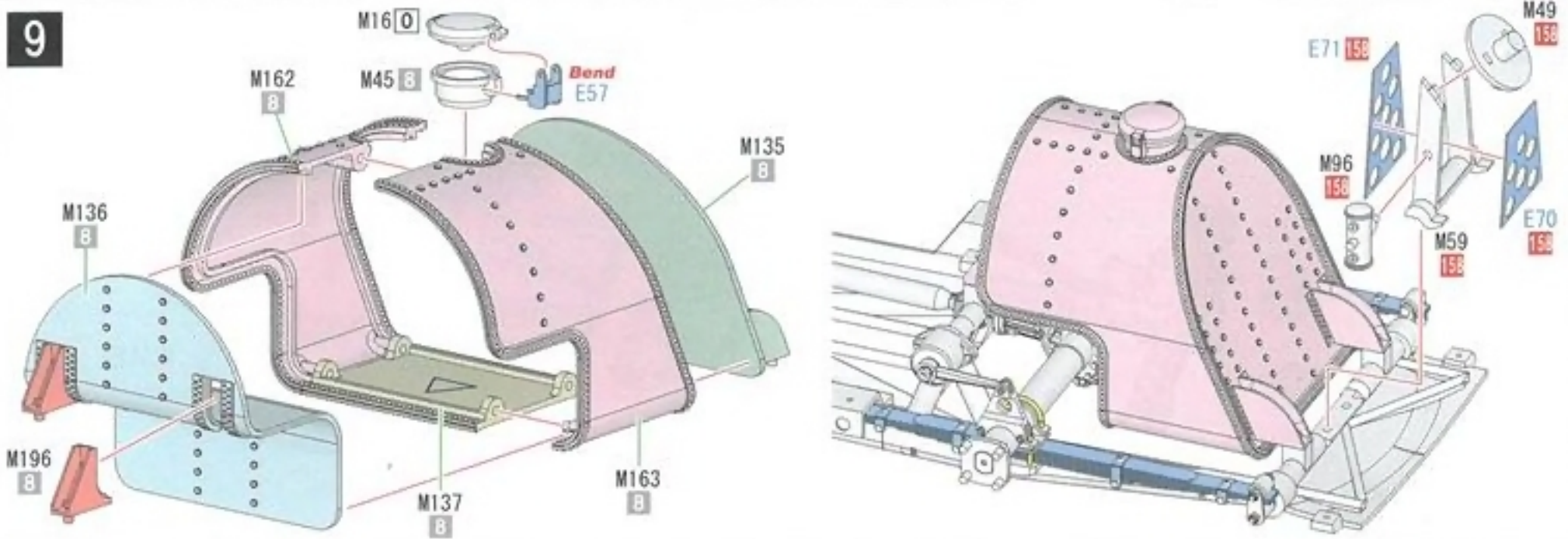
7



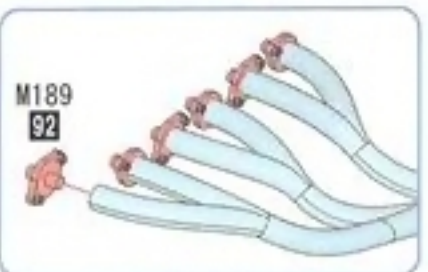
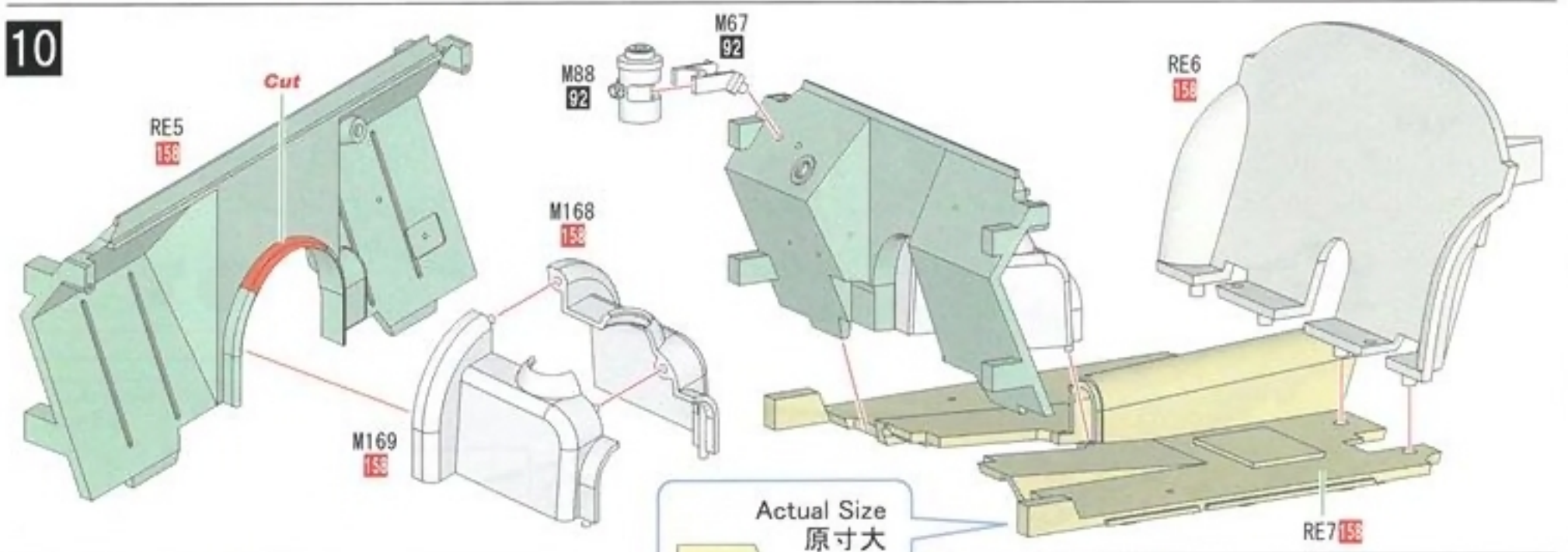
8



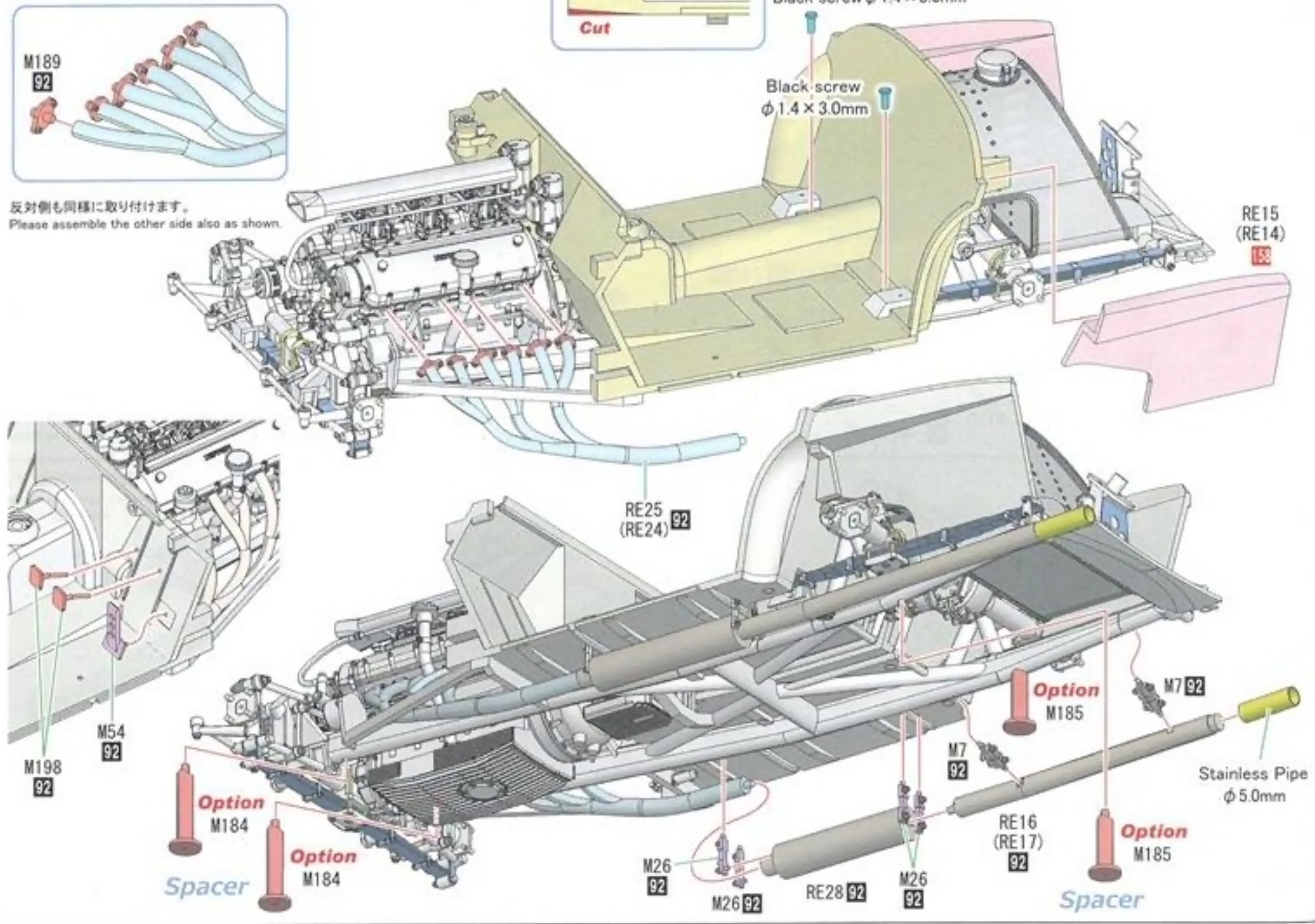
9



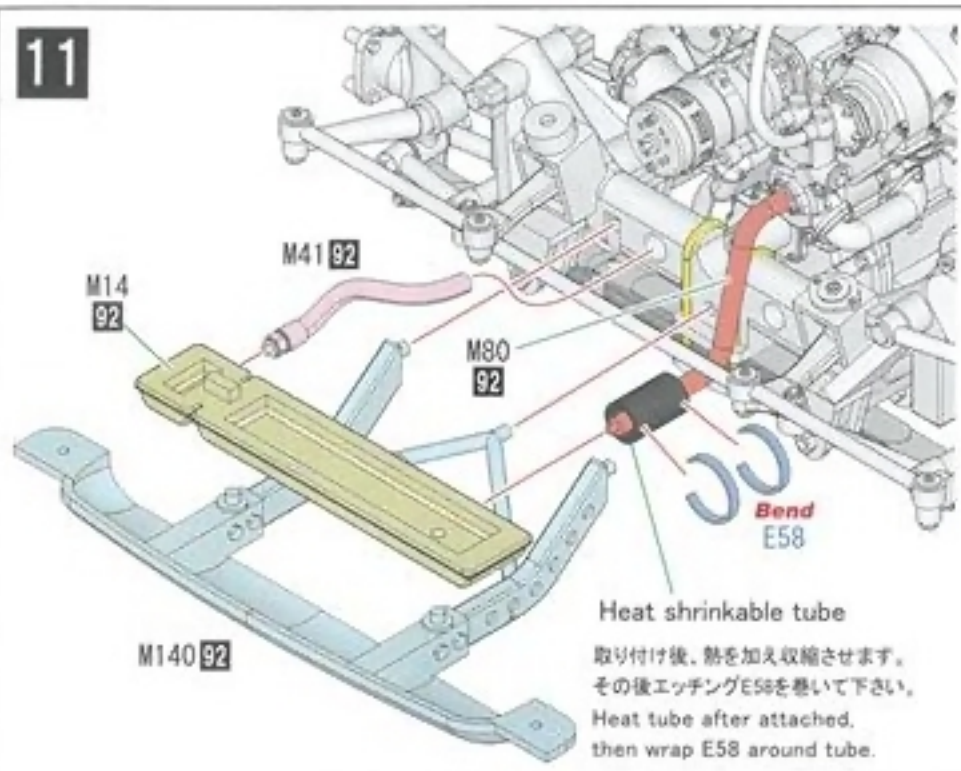
10



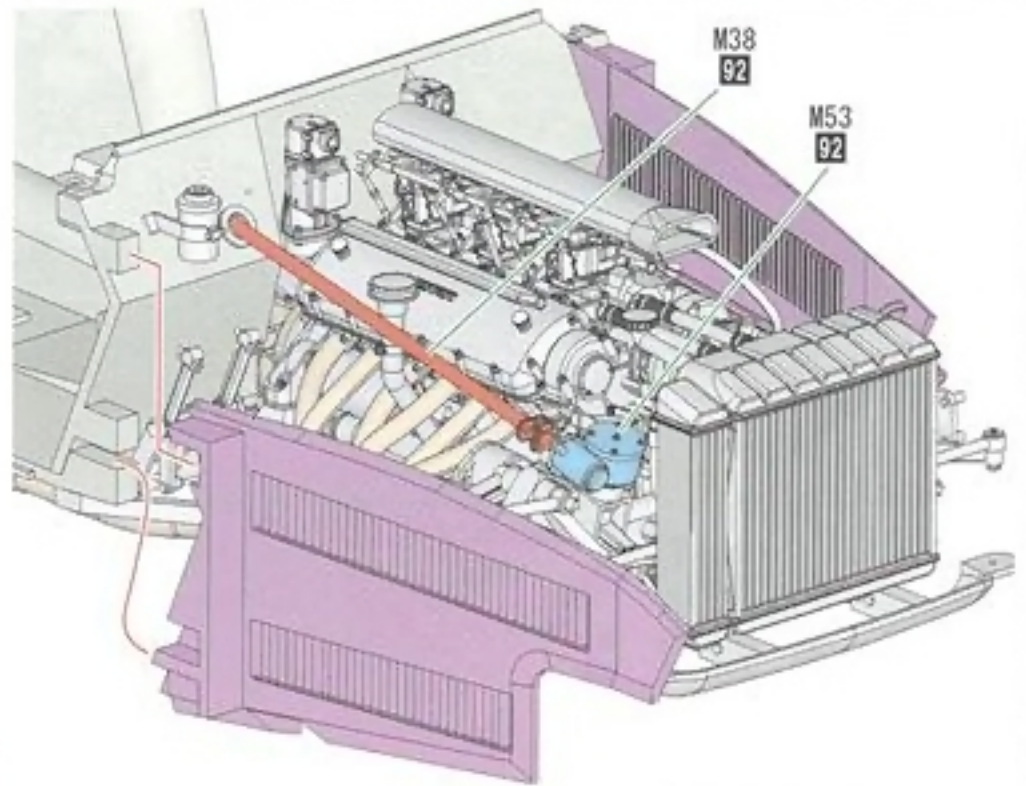
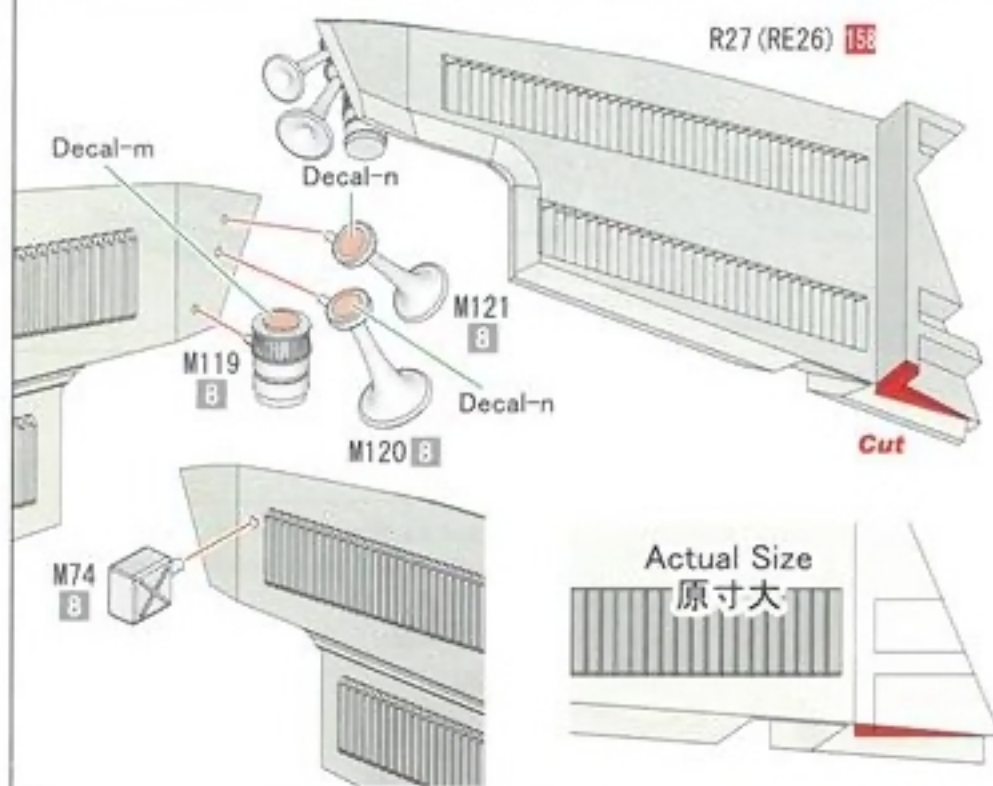
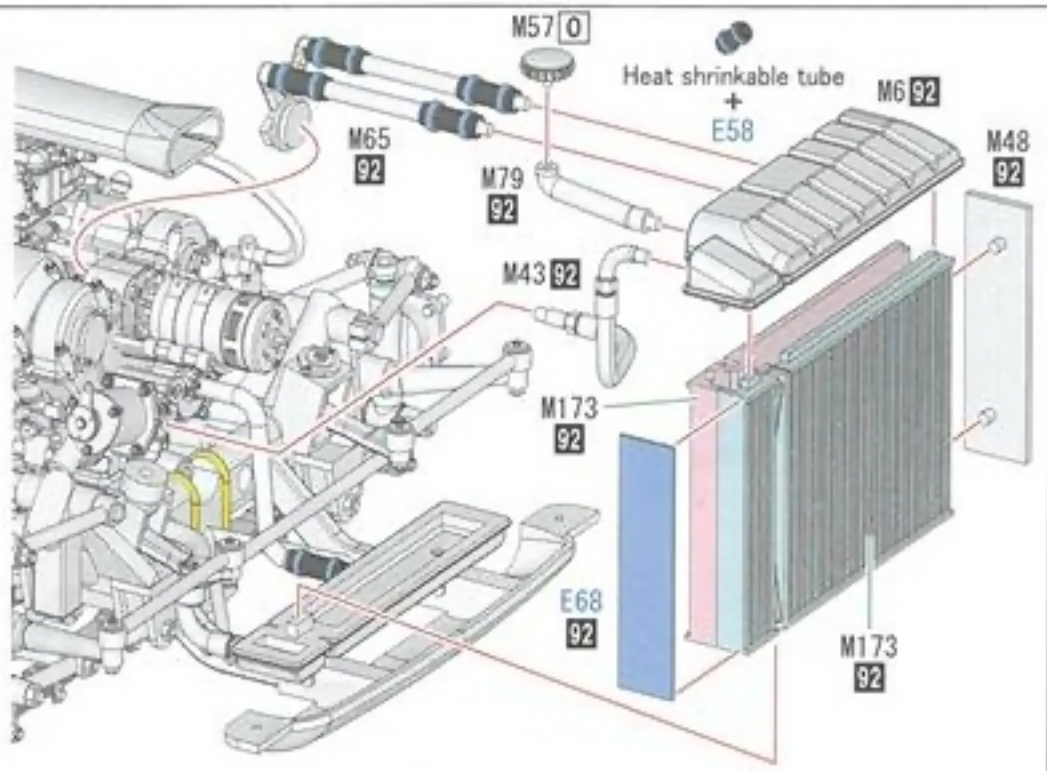
反対側も同様に取り付けます。
Please assemble the other side also as shown.



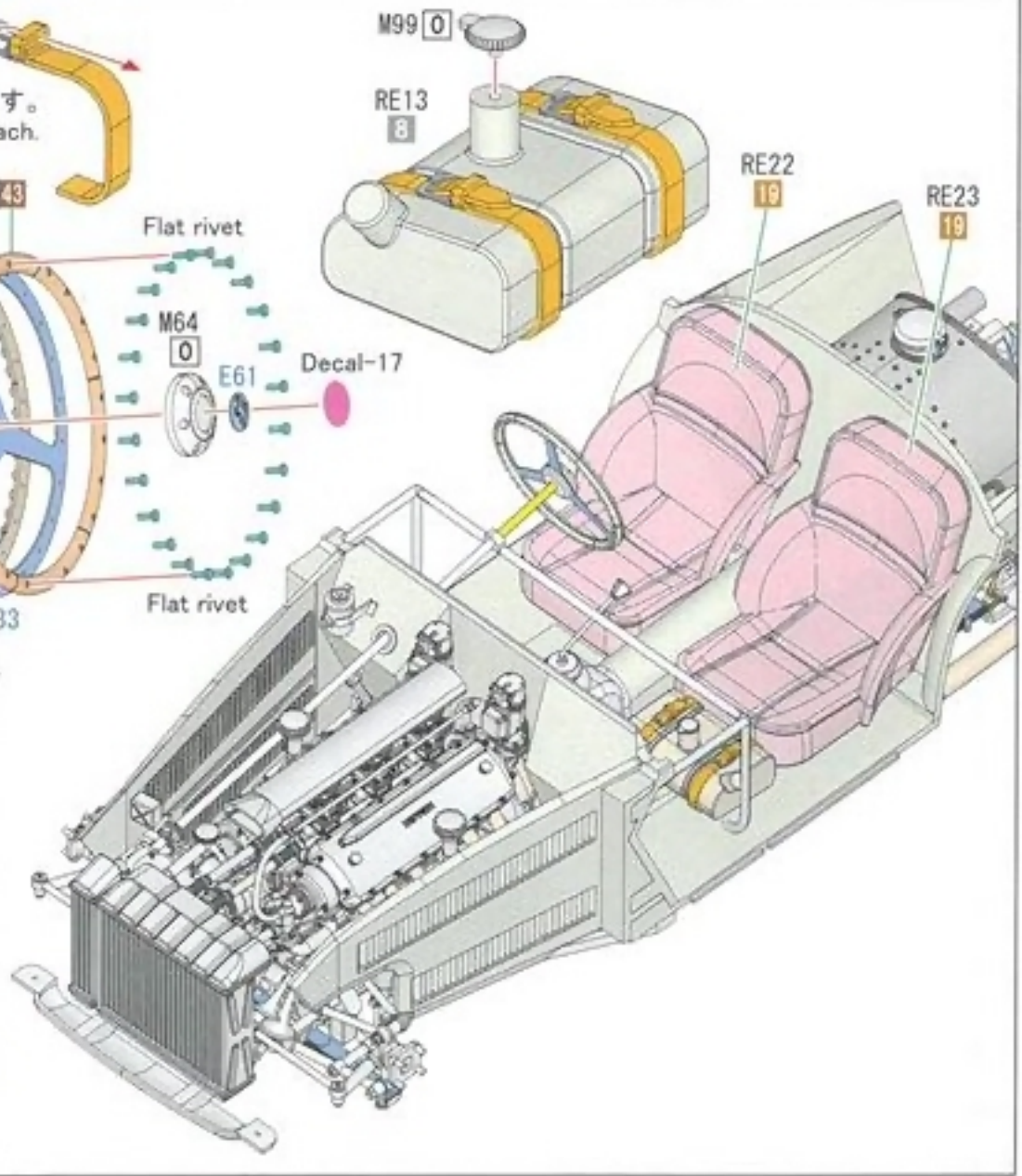
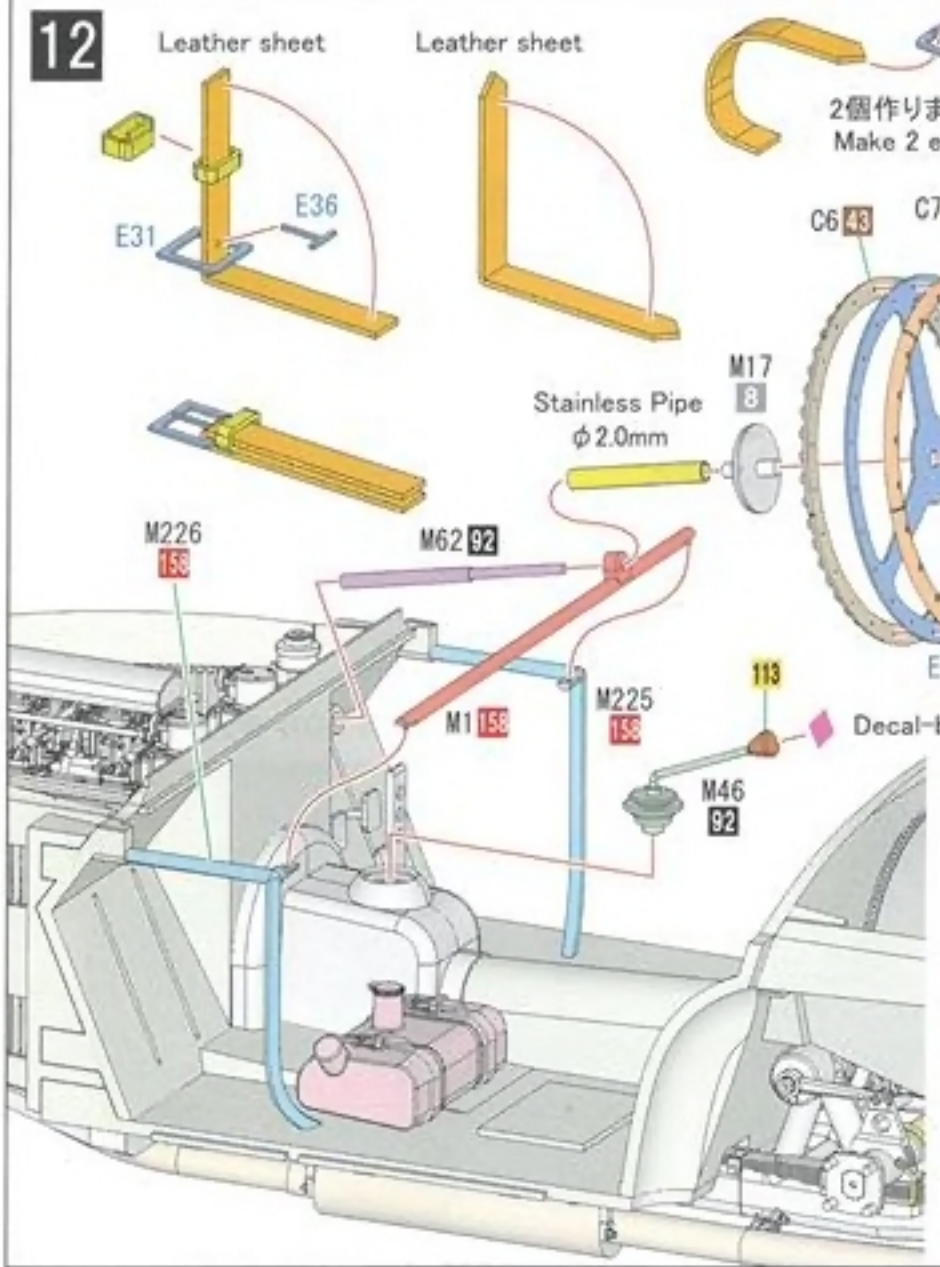
11



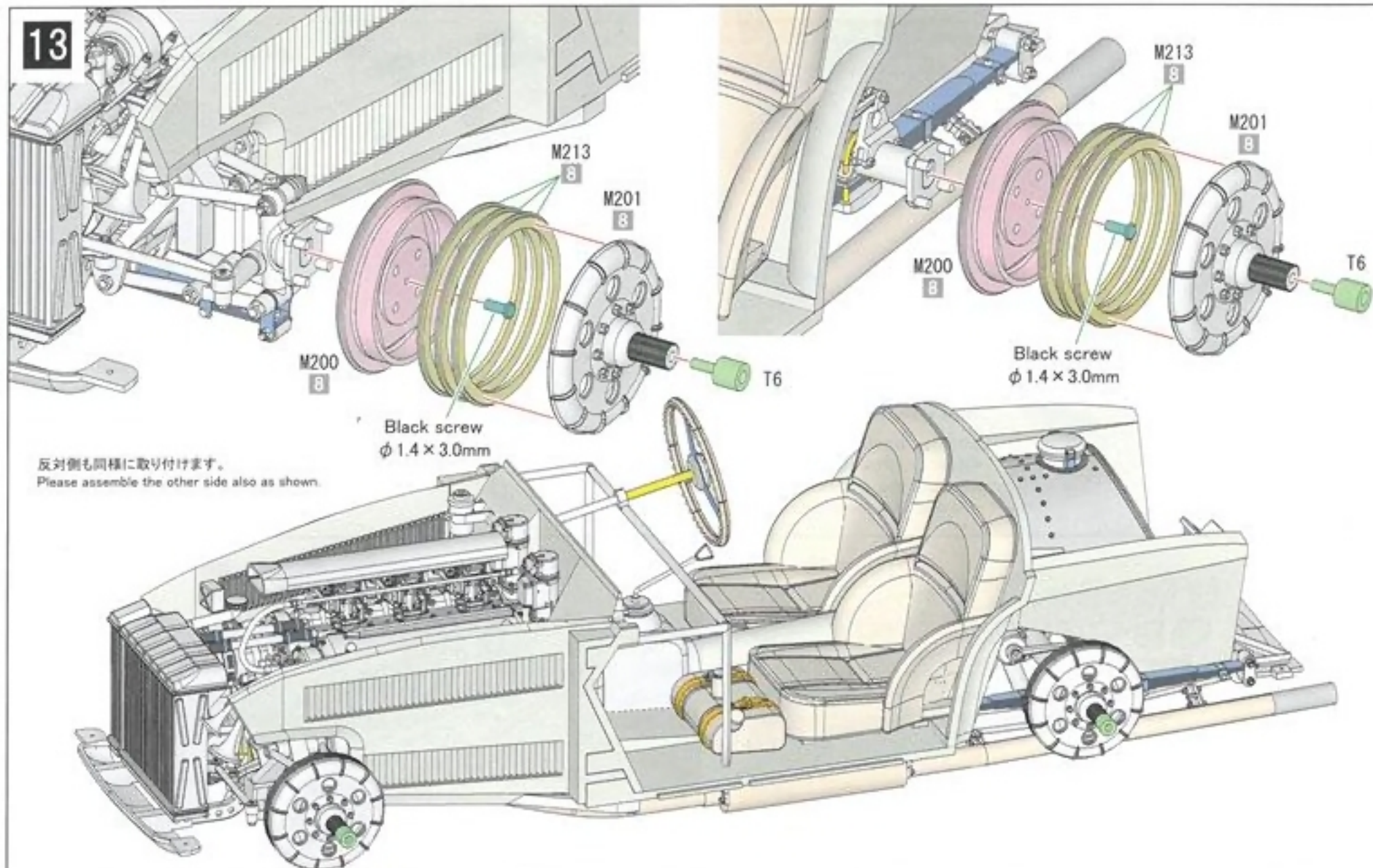
Heat shrinkable tube
 取り付け後、熱を加え収縮させます。
 その後エッチングE58を巻いて下さい。
 Heat tube after attached,
 then wrap E58 around tube.



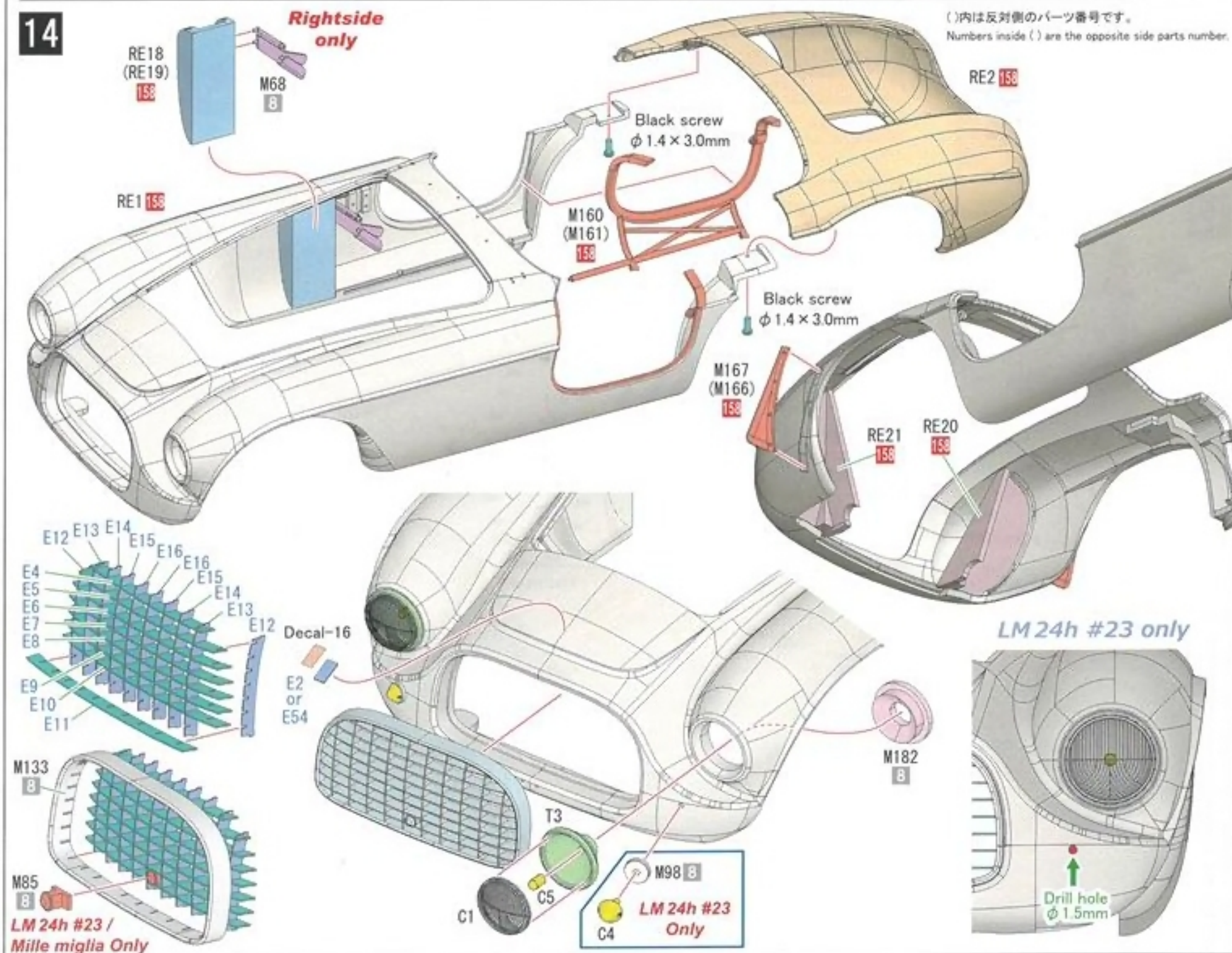
12



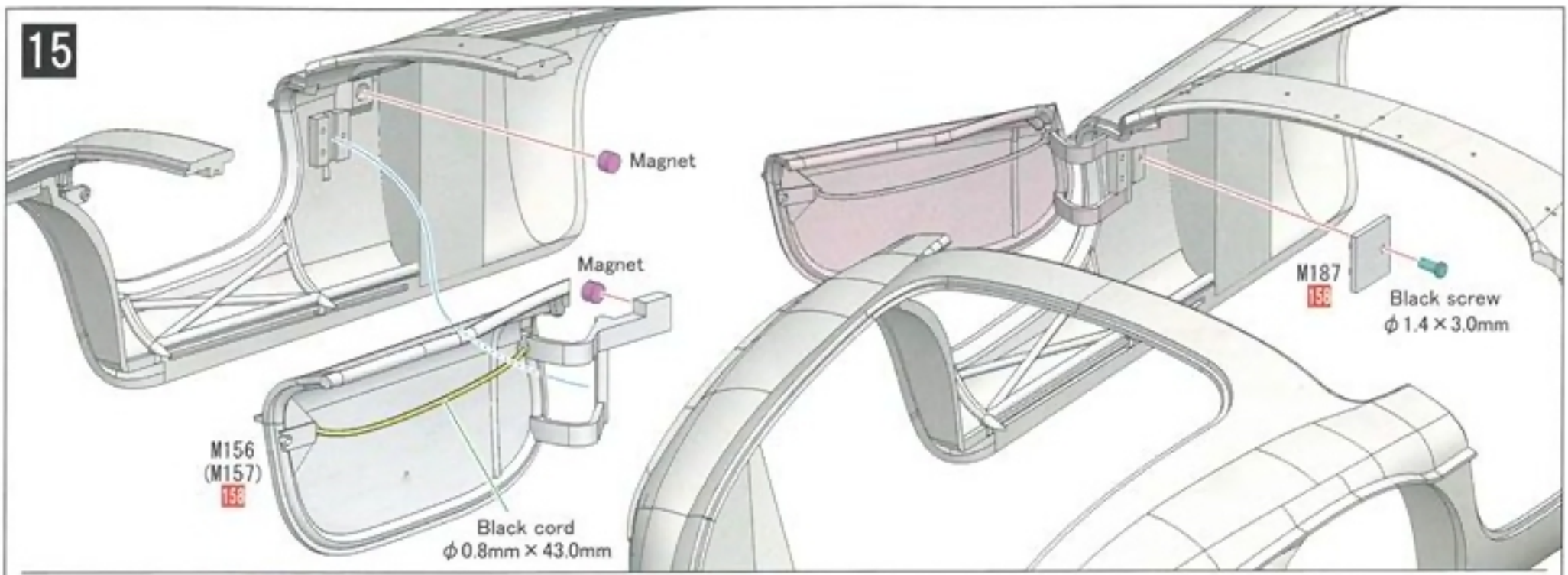
13



14

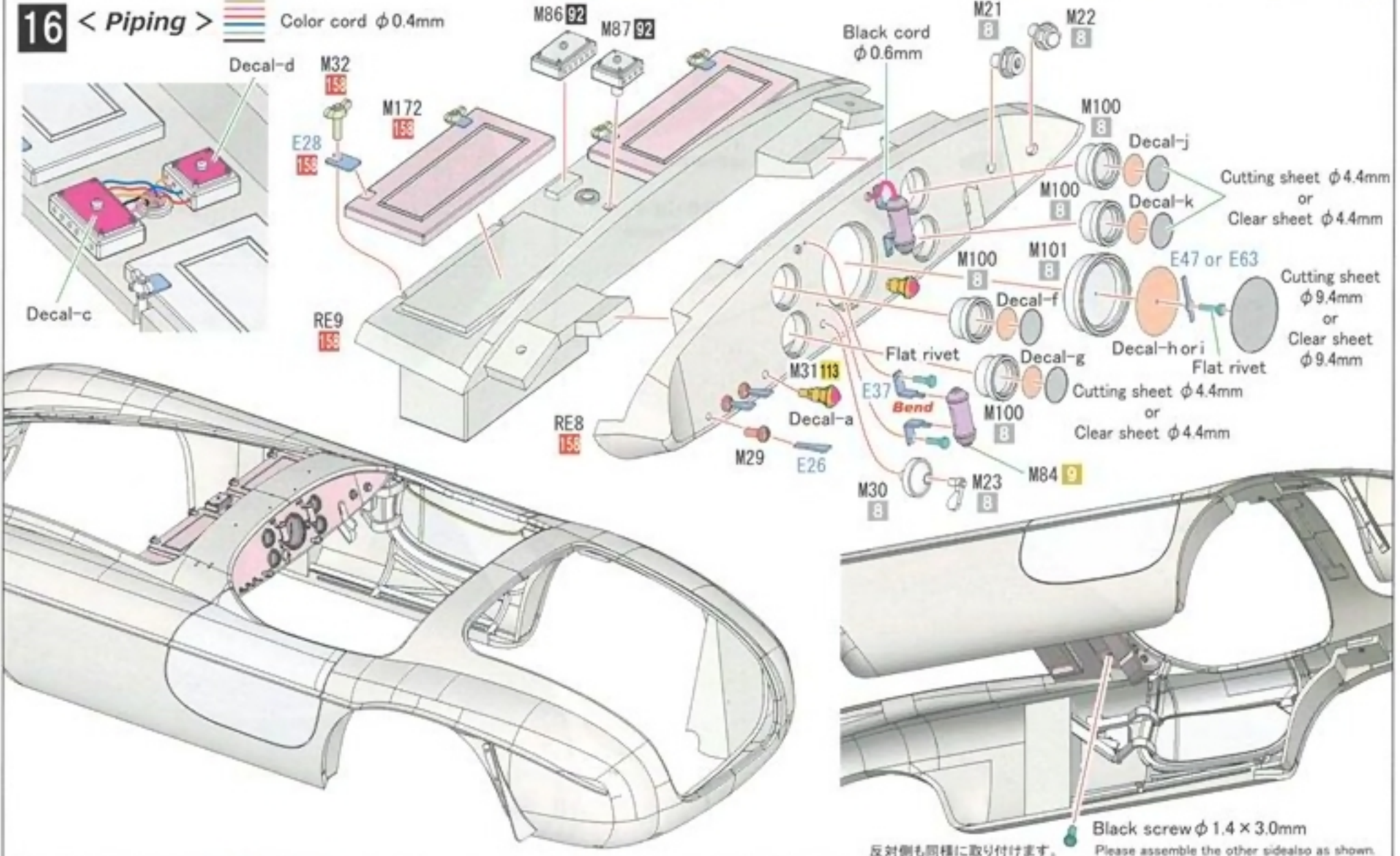


15

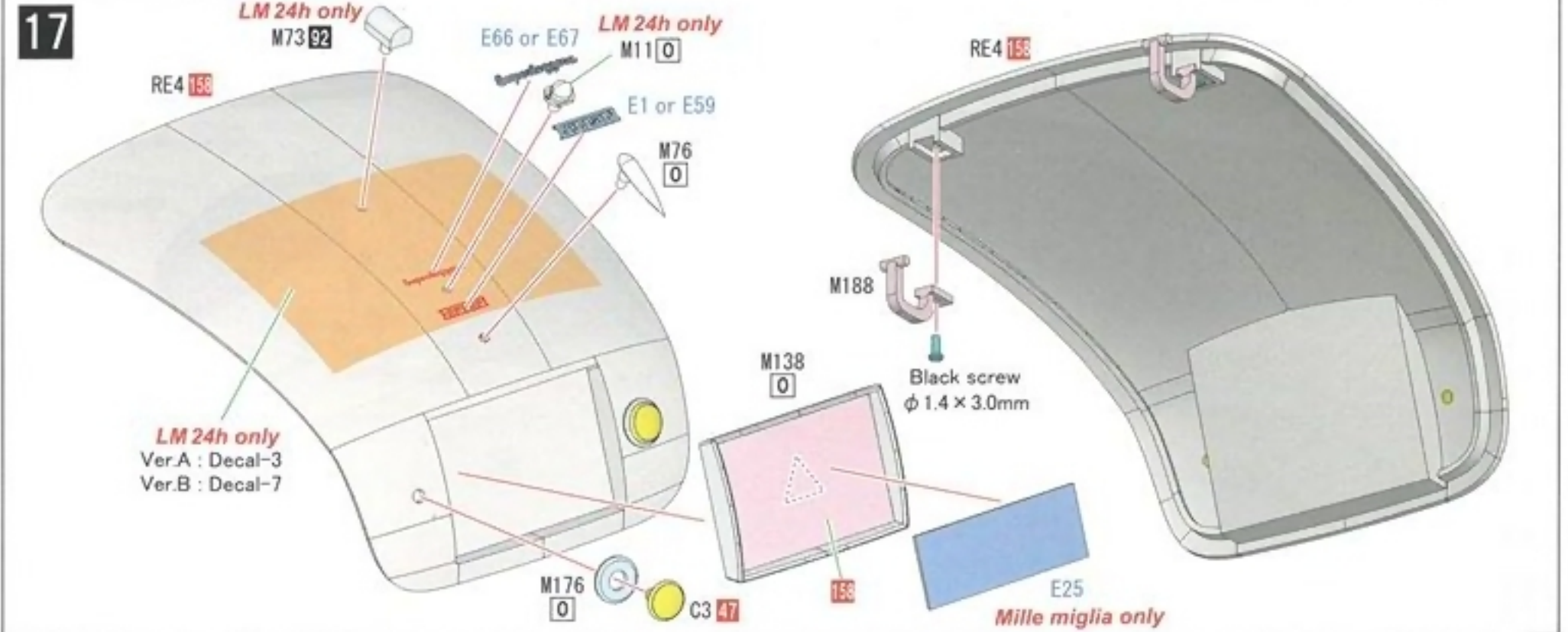


16 < Piping >

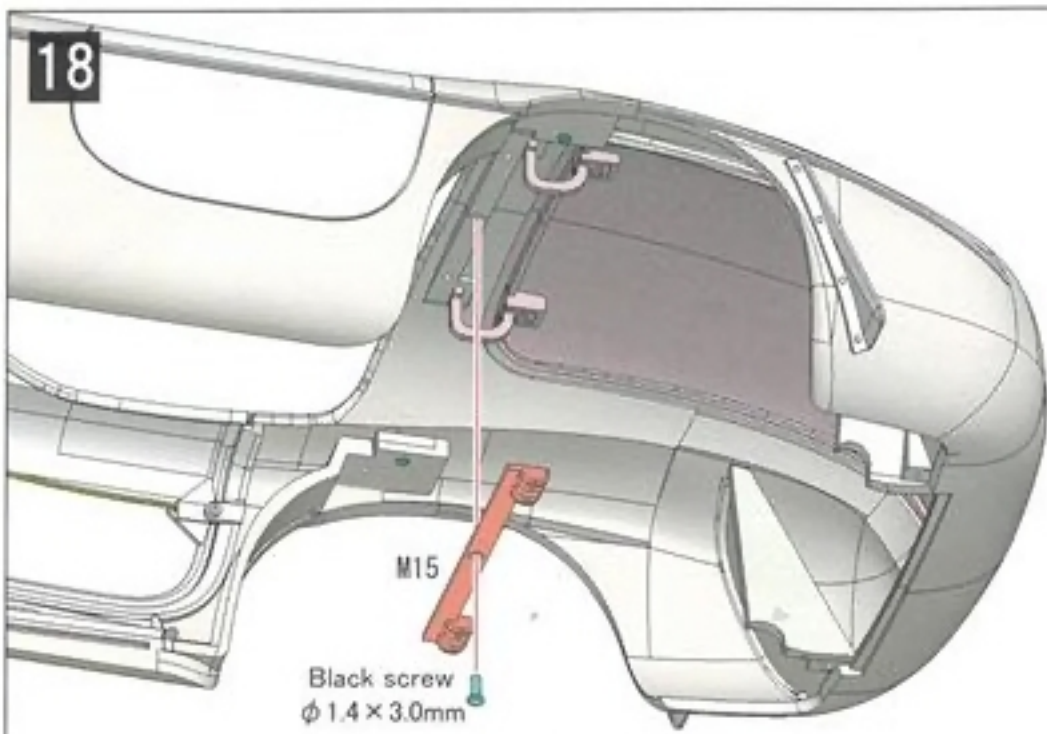
Color cord $\phi 0.4\text{mm}$



17



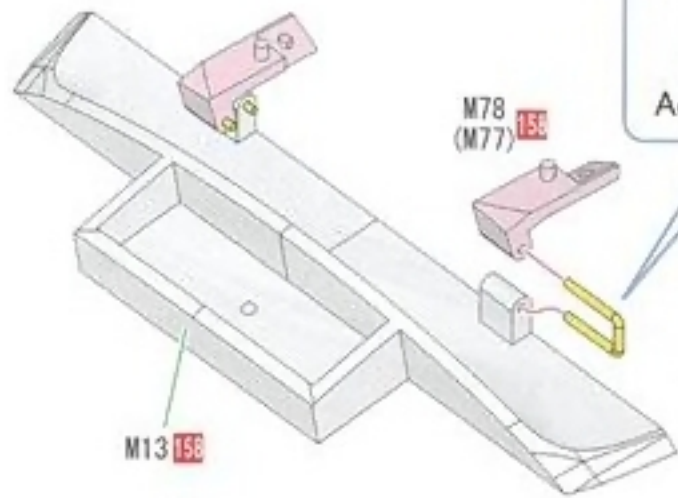
18



M15

Black screw
φ 1.4 × 3.0mm

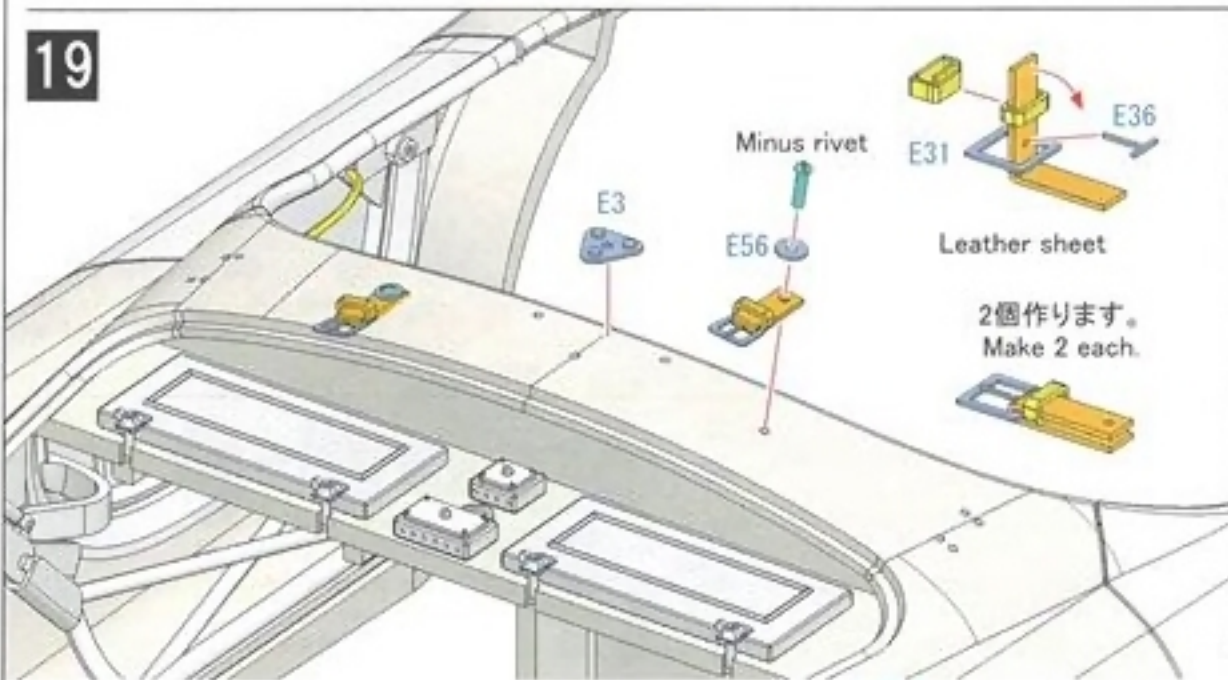
Nickel silver wire
φ 0.5mm × 9.5mm
原寸大
Actual Size



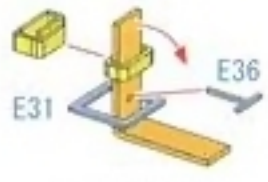
M13

M78
(M77)

19

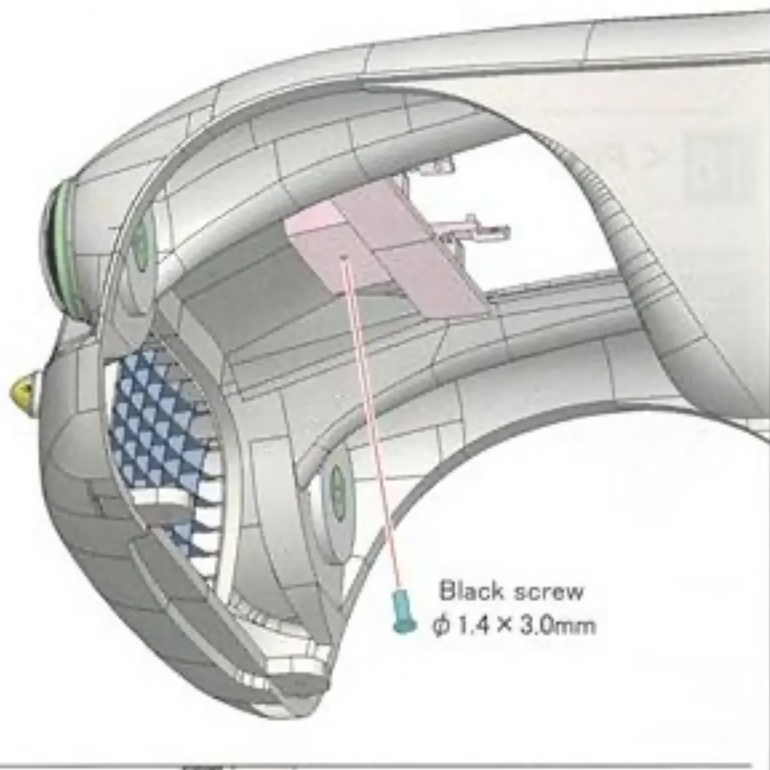


Minus rivet



Leather sheet

2個作ります。
Make 2 each.



Black screw
φ 1.4 × 3.0mm

Leather sheet

2個作ります。
Make 2 each.



RE3

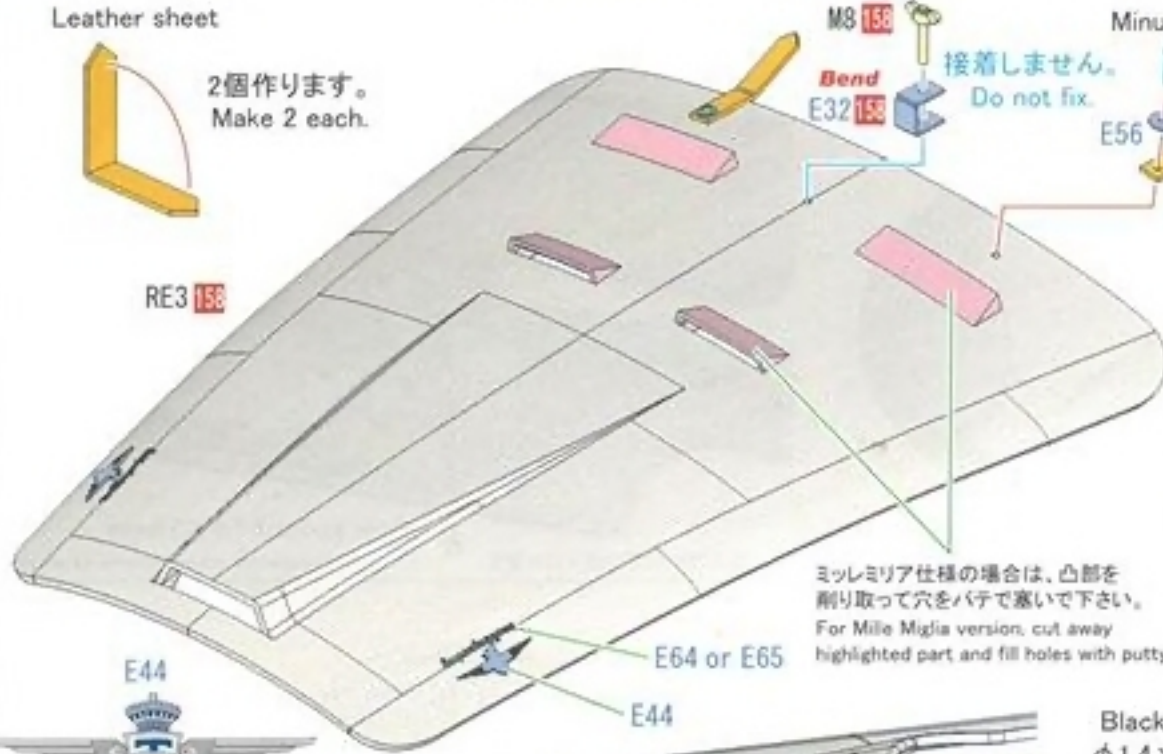
M8

Bend

接着しません。
Do not fix.

Minus rivet

E56



ミルレミア仕様の場合は、凸部を
削り取って穴をパテで塞いで下さい。
For Mile Migia version, cut away
highlighted part and fill holes with putty.

E64 or E65

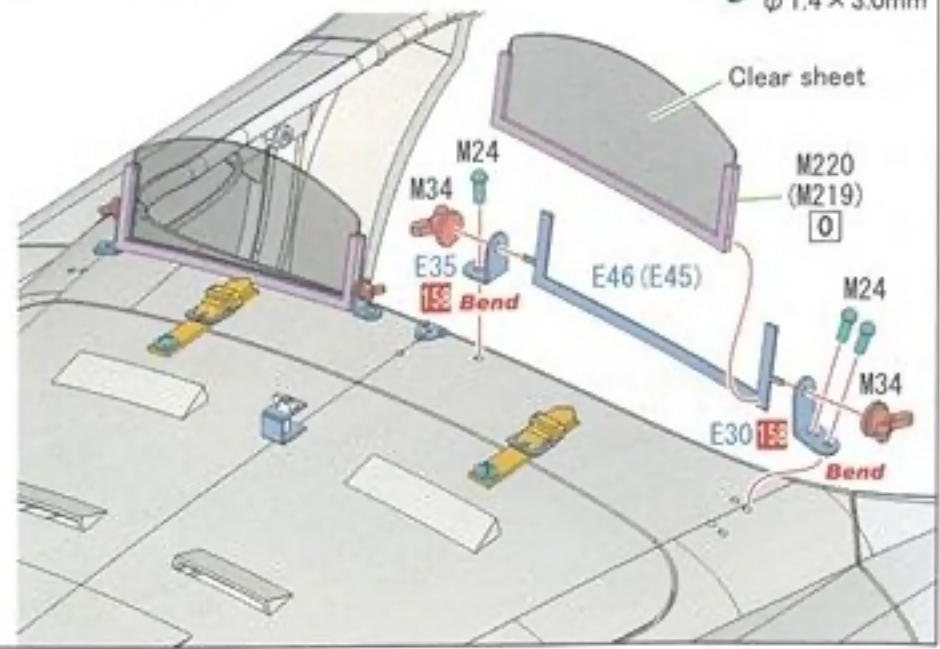
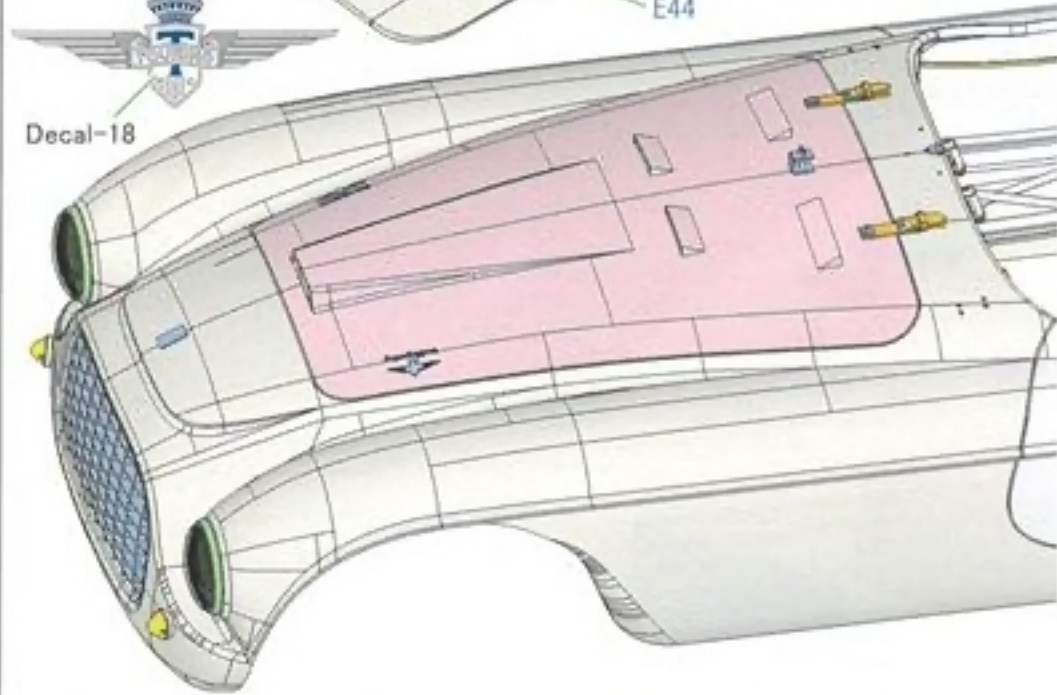
E44

E44

Decal-18

Black screw
φ 1.4 × 3.0mm

Black screw
φ 1.4 × 3.0mm



Clear sheet

M24

M34

E35

Bend

E46 (E45)

E30

Bend

M220
(M219)

0

M24

M34

20

Mille Miglia
only

M58 [O]

Clear sheet

M60 [SE] E69

E60

Nickel silver wire
φ0.5mm × 7.5mm

原寸大
Actual Size

LM 24h only

M33 [B]

E29 [SE]

Clear sheet

Stainless wire
φ0.4mm × 3.0mm

M69 [SE]

M217 [SE]

Clear sheet

M218 [SE]

M24

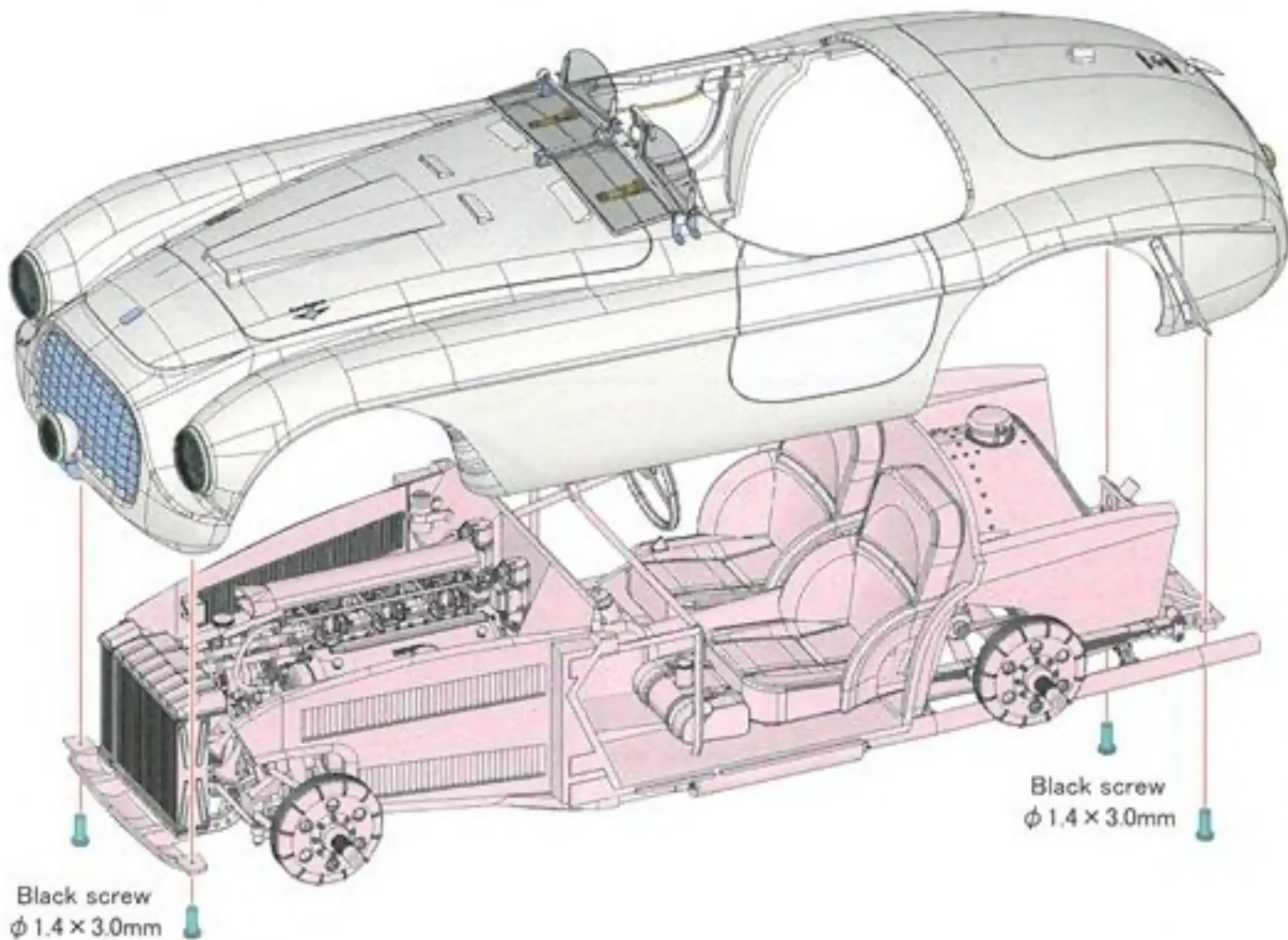
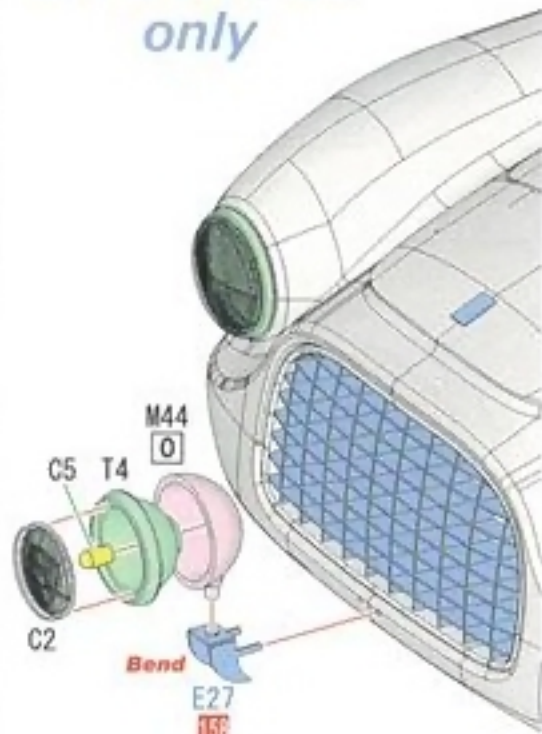
Bend

E29 [SE]

M33 [B]

21

LM 24h #22
only

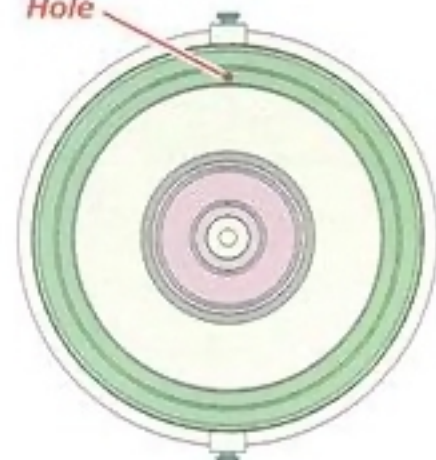
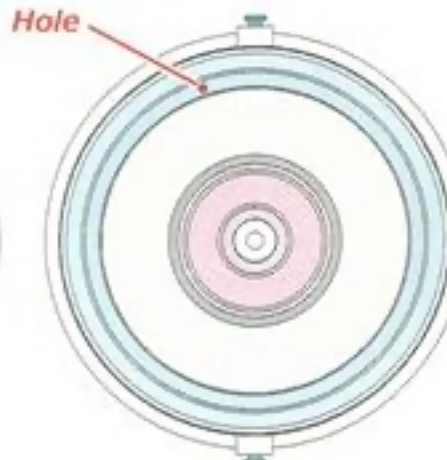
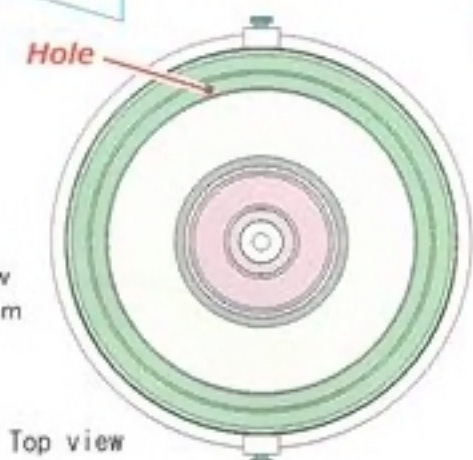
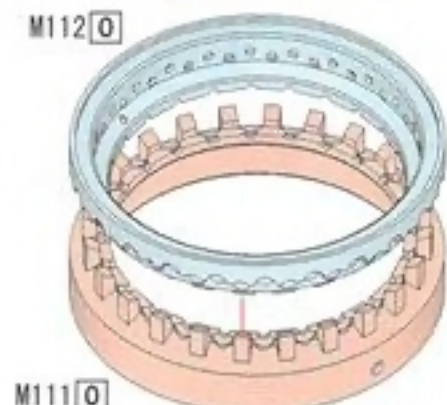
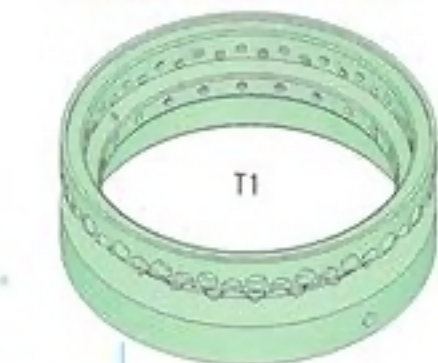
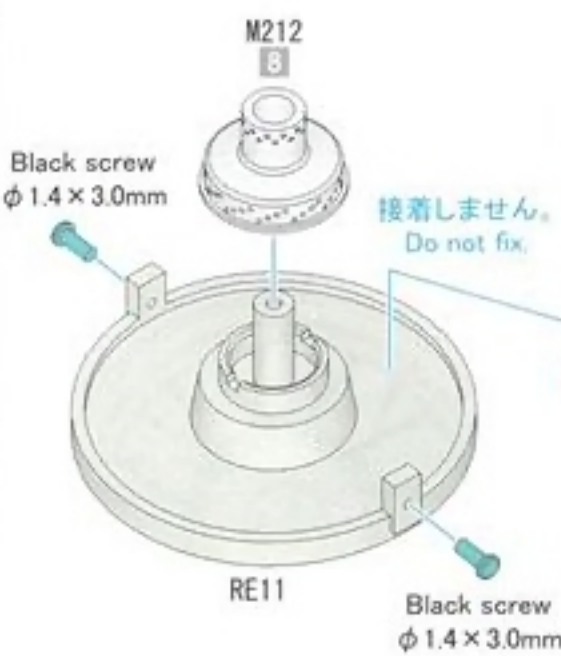


22

Ver.A/B Front wheel
Ver.B Rear wheel

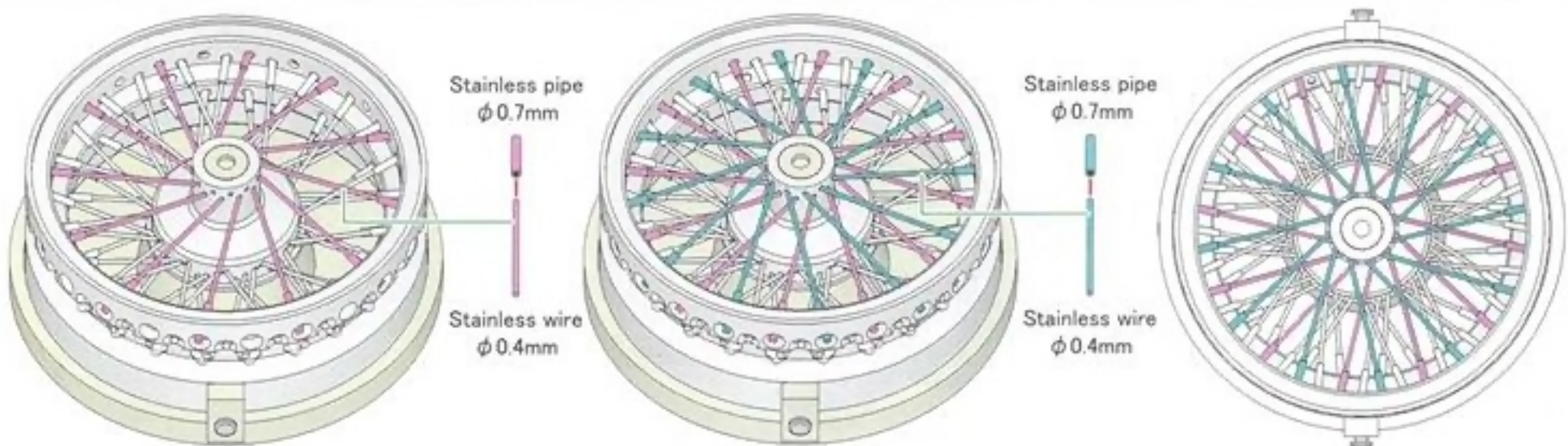
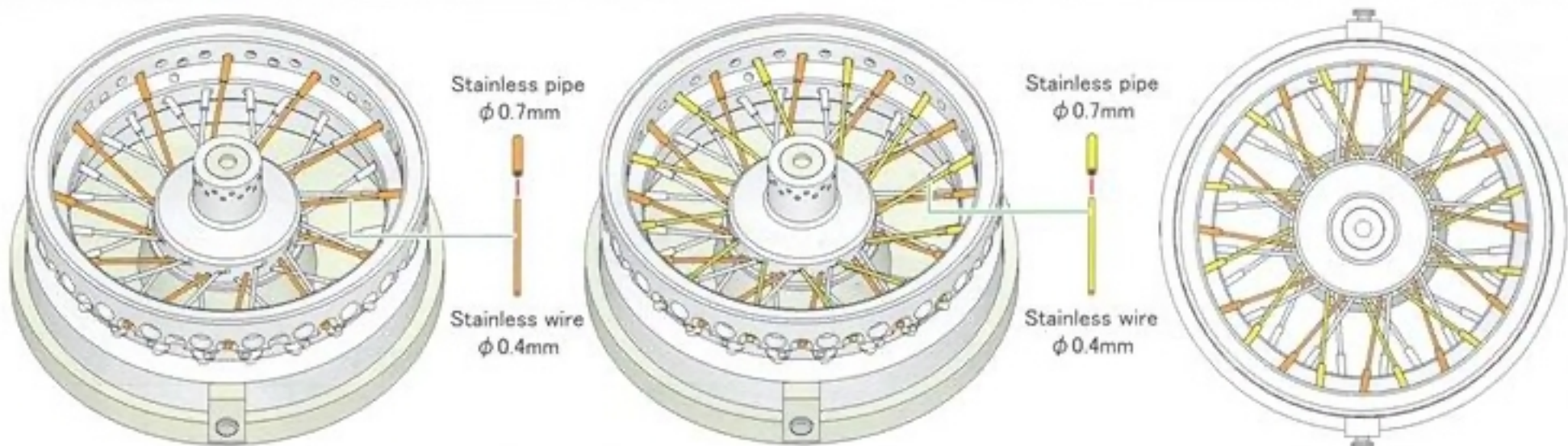
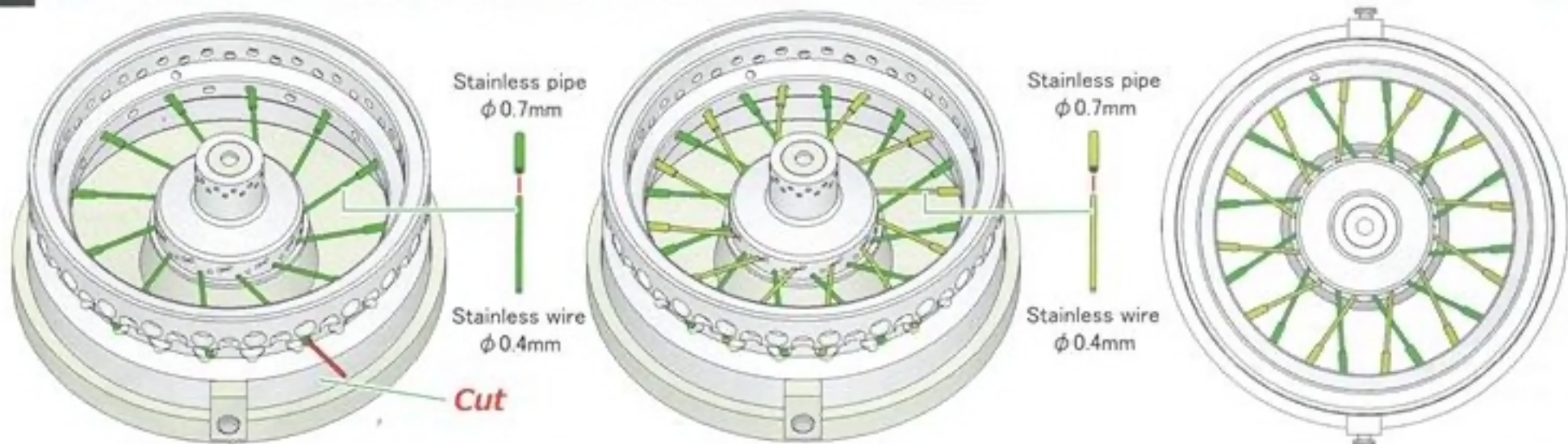
Spare wheel

Ver.A Rear wheel



Top view

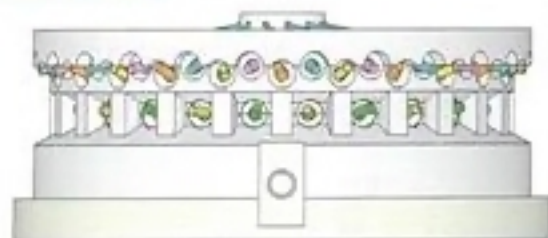
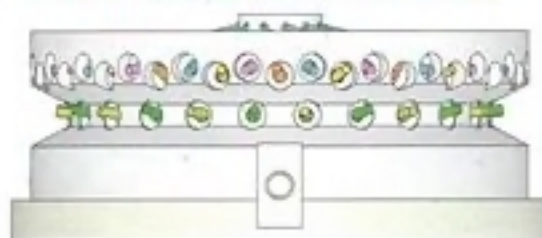
23 Ver.A/B Front wheel & Ver.B Rear wheel, Spare wheel



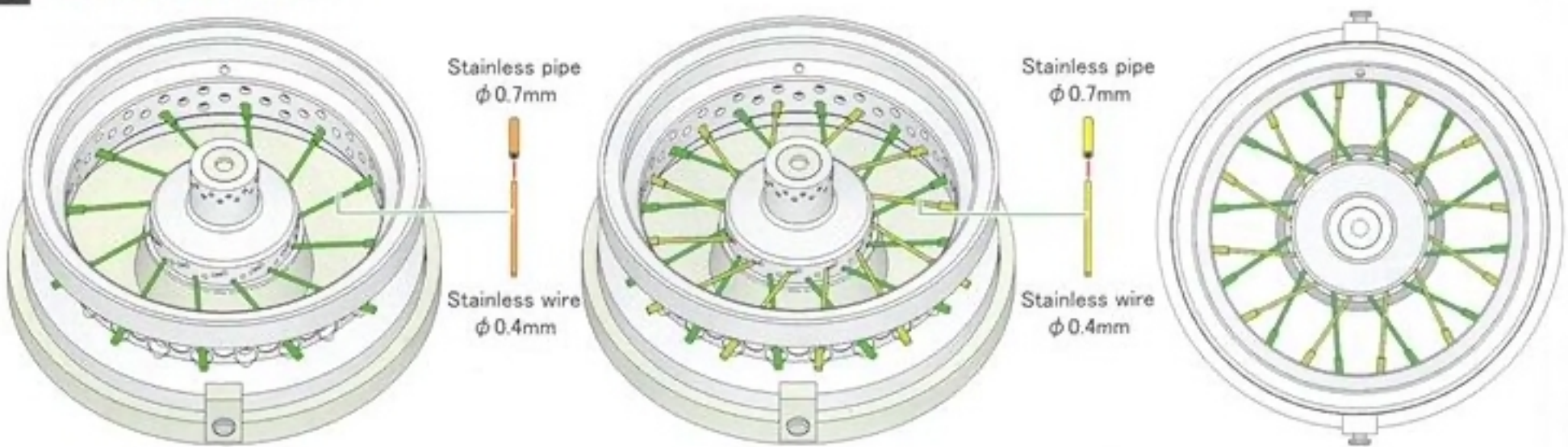
Ver.A/B Front wheel & Ver.B Rear wheel

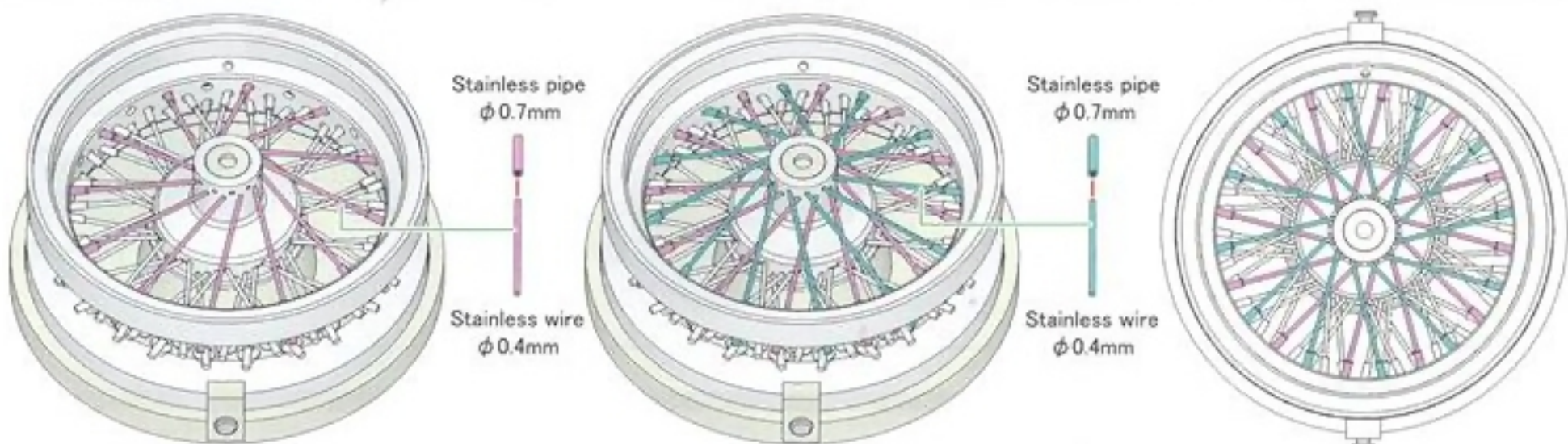
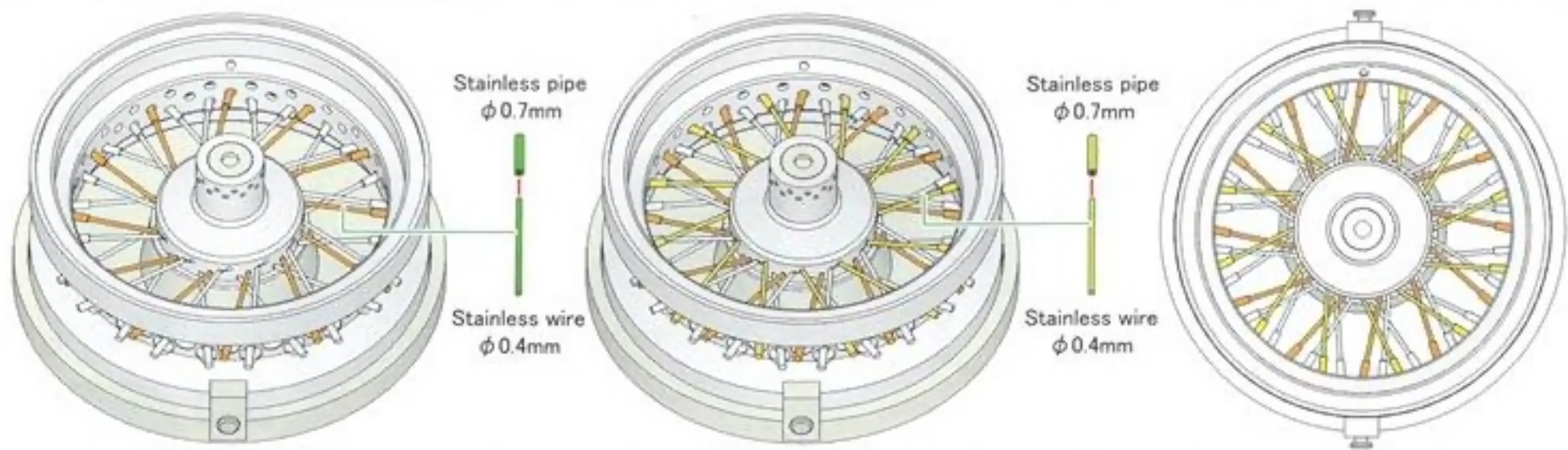
Spare wheel

ホイールが完成したらホイール用治具から取り外し、別のホイールリムとホイールハブM212を固定して下さい。スペアホイールやVer.Aリアホイールも同様に組み立てます。
After completion, remove wheel from jig and repeat if necessary. For spare wheel and Ver.A rear wheel build using the same workflow by attaching corresponding wheel to jig and using M212 for center hub.



24 Ver.A Rear wheel



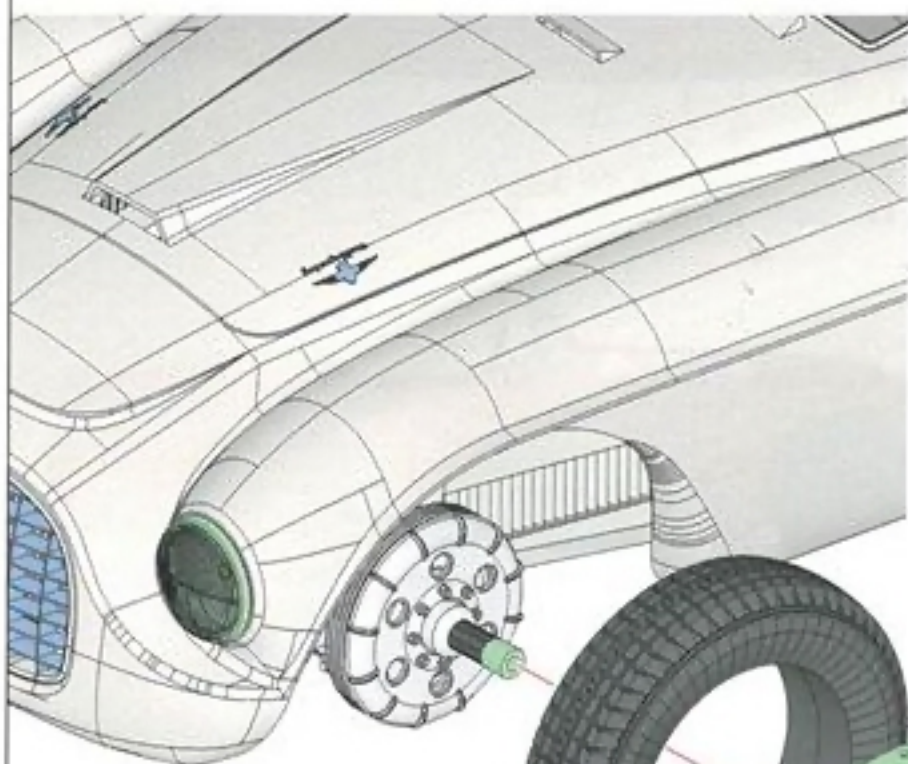
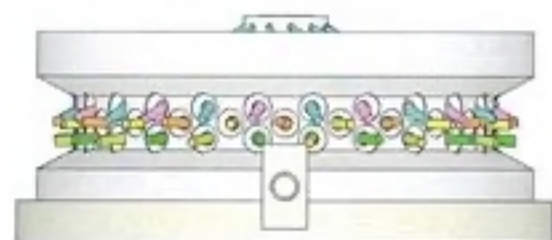


25

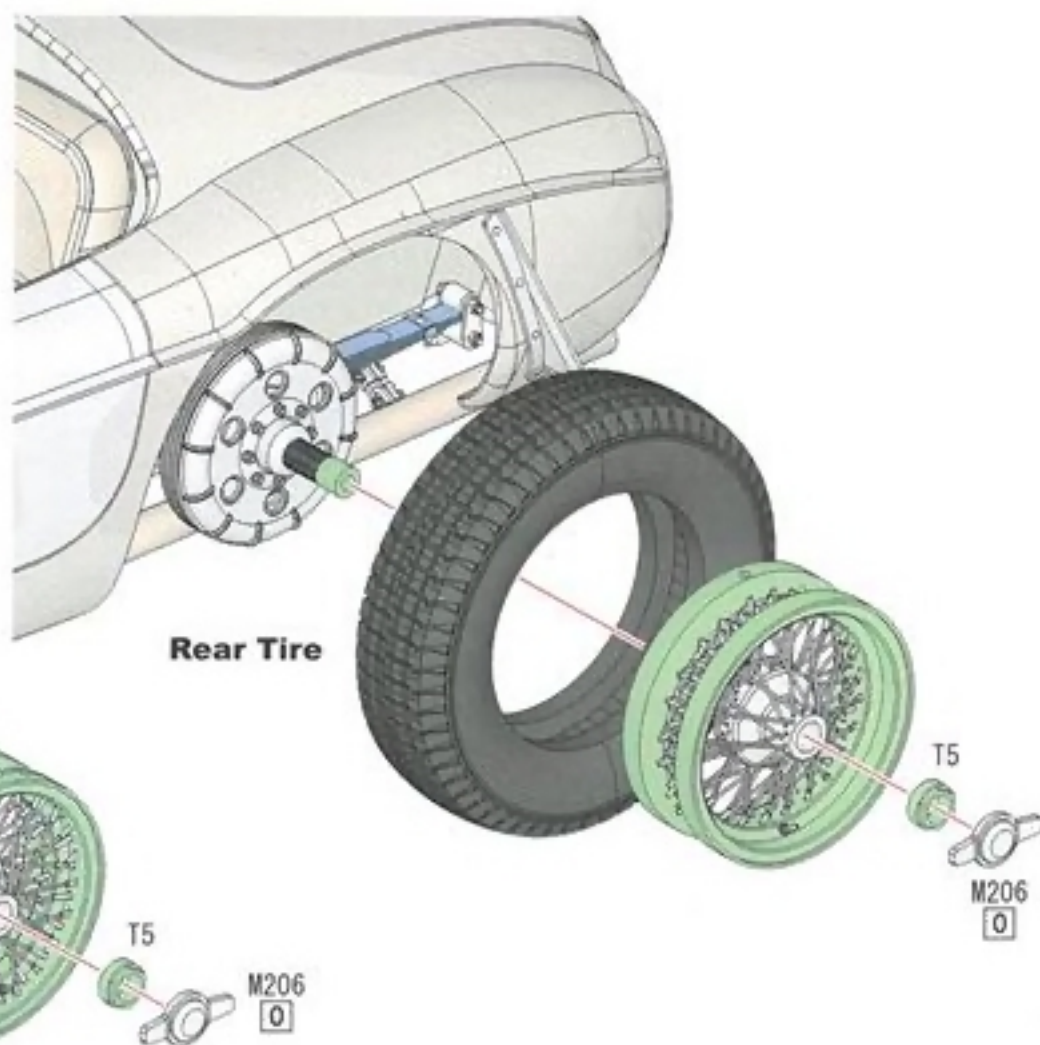
Ver. A **Ver. B**
 2個作ります。 4個作ります。
 Make 2 each. Make 4 each.

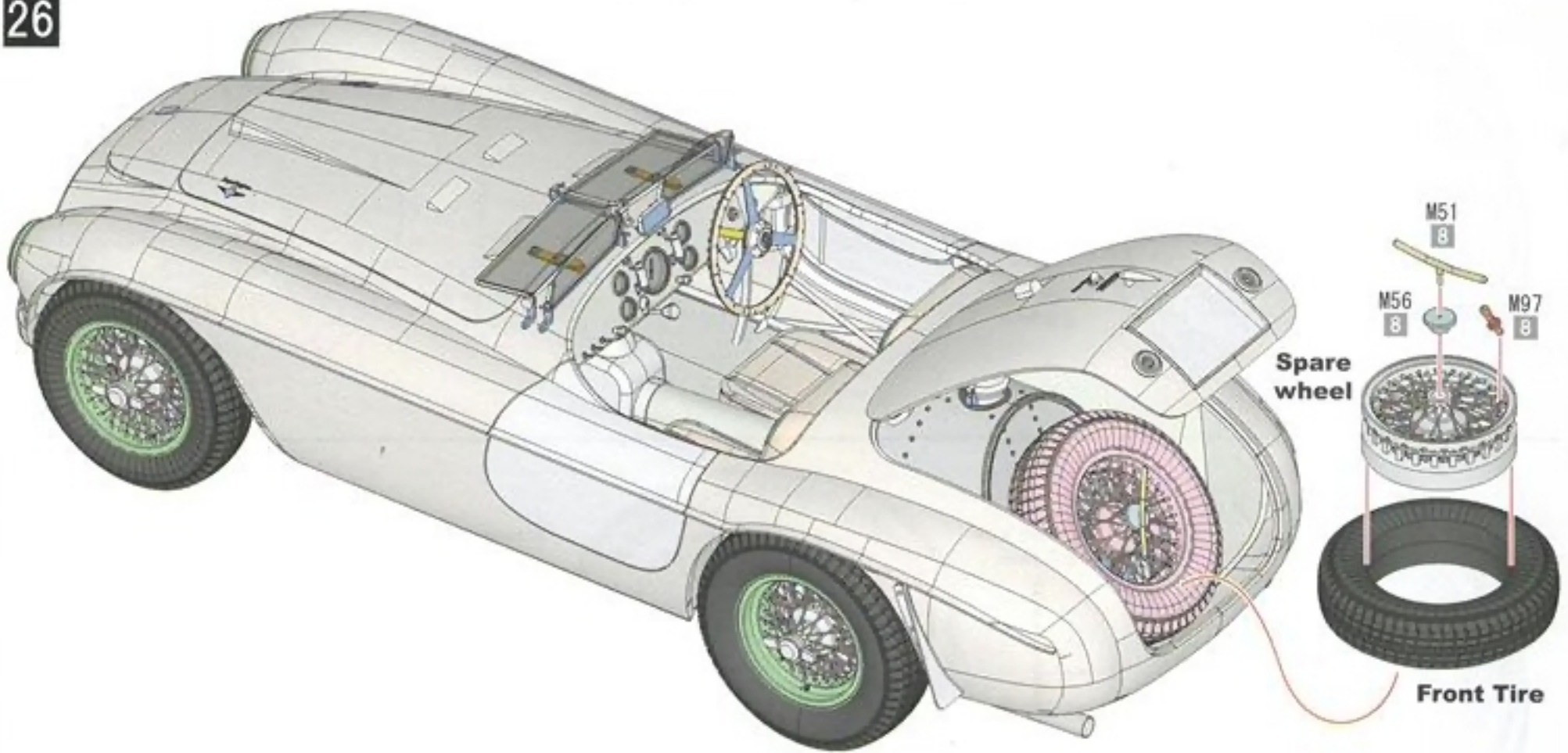


Ver A Rear wheel



Front Tire





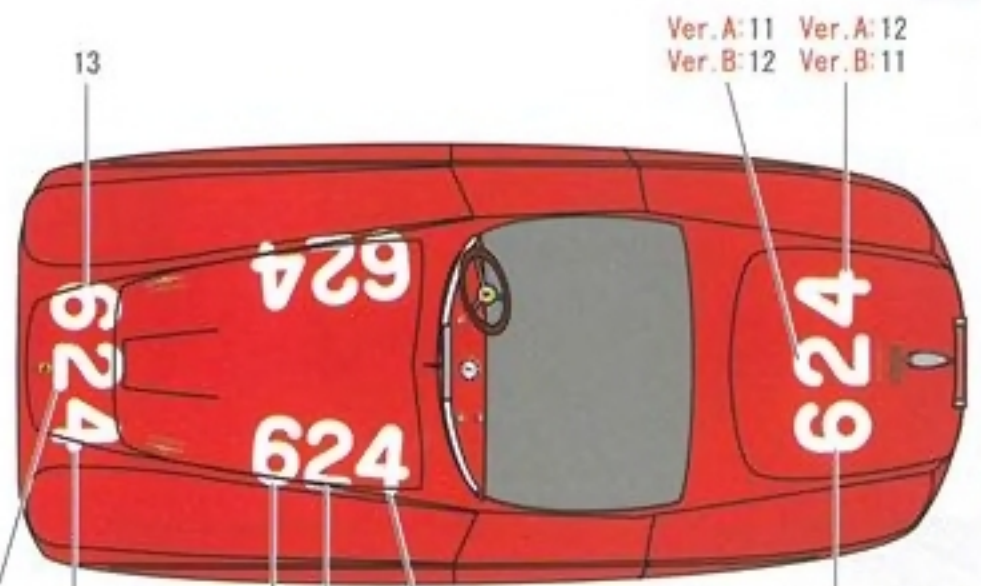
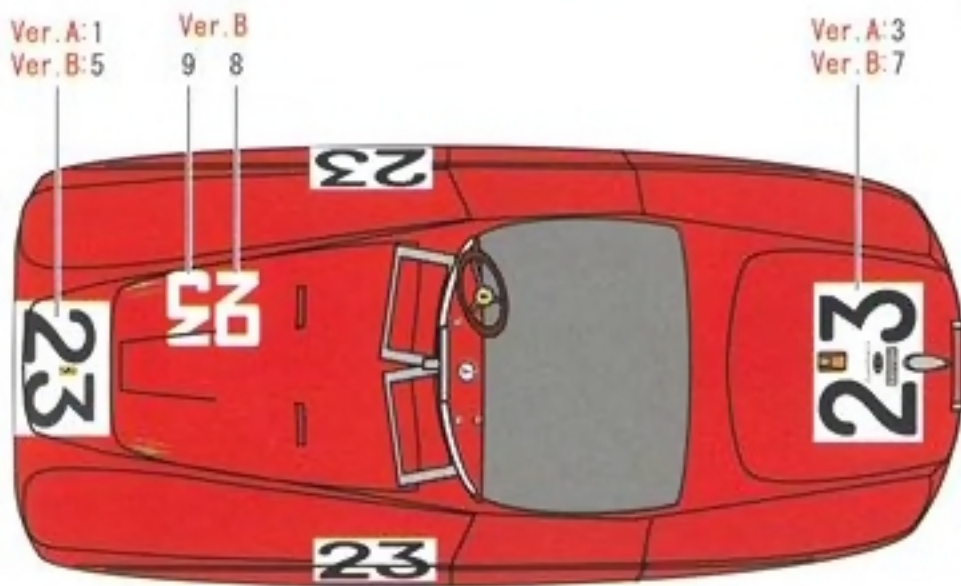
DECAL GUIDE

1949 LM 24h

Ver.A Car no. 22
Ver.B Car no. 23

1949 Mille Miglia

Ver.A Car no. 624
Ver.B Car no. 642



Ver. A: 14 Ver. A: 15
Ver. B: 15 Ver. B: 14

13

Ver. A: 14 Ver. A: 15
Ver. B: 15 Ver. B: 14

